





TRIPLE SOLAR THERMISCHE BATTERIJ

Installatiehandleiding

Installatiehandleiding Thermische Batterij

DISCLAIMER: Aan deze handleiding kunnen geen rechten worden ontleend.

Symbolen			
 Waarschuwing	 Gevaar door elektriciteit	 Let op	 Verwijzing
Waarschuwing	Gevolgen	Kans	
 GEVAAR	Dood/zwaar letsel (onomkeerbaar)	Potentieel risico	
 Pas op	Schade/beperkt letsel (omkeerbaar)	Potentieel risico	

- Gebruik dit product alleen BINNENSHUIS.
- Onjuiste installatie, afstelling, wijziging, service of onderhoud kan materiële schade, letsel of de dood tot gevolg hebben.
- Installaties, reparaties of verplaatsingen mogen alleen worden uitgevoerd door gediplomeerde installateurs.
- Producttraining over de volledige serie Thermische Batterijen wordt aangeboden door Triple Solar. Meer informatie is ook beschikbaar via de Triple Solar website (www.triplesolar.eu).
- Gebruik dit product alleen voor het in deze handleiding beschreven doel.

Inhoud

1. Veiligheidsinstructies	3
1.1 Beoogd gebruik	3
1.2 Veiligheidsadvies vóór installatie	3
1.3 Mechanische en hydraulische veiligheid	3
1.4 Elektrische veiligheid	4
1.5 Waterveiligheid	4
1.6 Bekwaamheid, kwalificatie en goedkeuring van de installateur	4
1.7 Voldoen aan voorschriften	5
1.8 Veiligheid na installatie	5
1.9 Reparatie en verplaatsing	5
2. Thermische Batterij overzicht	7
2.1 Introductie	7
2.2 Specificaties van de 3 modellen	7
2.3 Productoverzicht en algemene constructie	8
2.4 Drukverlies	11
2.5 Afmetingen en gewicht	11
2.6 Dimensies	12
3. Temperatuursensor & Regeling	13
3.1 Temperatuursensor	13
3.2 Regelprincipe	14
4. Installatie	15
4.1 Installatieproces	15
4.1.1 Voorbereiding en lokatie	15
4.1.2 Aansluitschema	17
4.1.3 Hydraulisch aansluiten	18
4.1.4 Aansluiting temperatuursensor	19
4.1.5 Definitieve installatie na inbedrijfstelling	19
4.2 Eisen aan de watervoorziening	20
4.2.1 Algemeen	20
4.2.2 Hard water en kalkaanslag	20
4.3 Hydraulische eisen	20
4.4 Eisen aan temperatuur en isolatie	21
5. Inbedrijfstelling	22
5.1 Proces	22
6. Gebruik	23
6.1 Storingen oplossen	23
7. Onderhoud & Garantie	25
7.1 Schoonmaken	25
7.2 Afvoeren en recyclen	25
7.3 Garantie	25

1. Veiligheidsinstructies



Lees de hele handleiding voordat u het product installeert. Triple Solar is niet verantwoordelijk voor het falen van onderdelen die niet in deze handleiding staan en/of door andere fabrikanten zijn geleverd.

1.1 Beoogd gebruik

De Triple Solar Thermische Batterij is bedoeld voor het leveren van warm water voor huishoudelijke doeleinden. Het product is equivalent aan een indirecte boiler/opslagtank.

Het is niet bedoeld voor andere oplaadmethoden of voor andere toepassingen dan het leveren van warm water voor huishoudelijk gebruik.

1.2 Veiligheidsadvies vóór installatie

Triple Solar is niet verantwoordelijk voor de selectie, specificatie of effectiviteit van apparatuur, tenzij dit schriftelijk is vermeld. De verantwoordelijkheid ligt bij de klant en eventuele experts of adviseurs die betrokken zijn bij het ontwerp en/of de installatie.

1.3 Mechanische en hydraulische veiligheid

- Kantel het product NIET meer dan 45 graden tijdens transport of installatie. Het product kan beschadigen en de garantie vervalt.
- Installeer het product op een harde, stevige, vlakke ondergrond die het gewicht kan dragen.
- Alle soldeer- en laswerkzaamheden moeten worden uitgevoerd op buizen die zijn losgemaakt van de Thermische Batterij (minimaal 1 meter afstand).
- Dompel dit product NIET onder in water of een andere vloeistof.
- Gebruik GEEN scherpe voorwerpen in de buurt van de vacuümisolatie aan de zijkant van de Thermische Batterij.
- Stapel de Thermische batterijen NIET direct op elkaar als u meerdere Thermische Batterijen gebruikt.
- De Thermische Batterij mag niet opgeladen worden met een aanvoertemperatuur van 85 °C of hoger. Bij de Triple Solar PVT-

Warmtepomp 3.5 is dit in de regeling opgenomen. Bij gebruik van een andere warmtebron, moet een overtemperatuur-beveiliging worden geïnstalleerd.

- De circuits van de warmtebatterij mogen NIET rechtstreeks worden aangesloten op een koelmiddelcircuit.

1.4 Elektrische veiligheid



Het product moet worden geaard in overeenstemming met wettelijke voorschriften.

1.5 Waterveiligheid



De minimale werkdruk van de Thermische Batterij is 1,5 Bar. De maximale werkdruk van de Thermische Batterij is 10 Bar.

Watertemperaturen boven 50°C kunnen ernstige brandwonden veroorzaken.

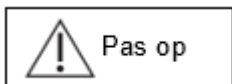
1.6 Bekwaamheid, kwalificatie en goedkeuring van de installateur



- Installaties, reparaties of verplaatsingen mogen alleen worden uitgevoerd door bevoegde personen die voldoende gekwalificeerd zijn om installatiewerkzaamheden uit te voeren.
- Dit product is niet ontworpen voor gebruik door kinderen of personen met beperkte fysieke, sensorische of mentale capaciteiten en mag niet worden gebruikt door dergelijke personen, tenzij ze dit veilig kunnen doen. Waar nodig moeten dergelijke personen (of personen met een gebrek aan ervaring of kennis)

eerst onder toezicht staan of instructies krijgen over het gebruik van het product van een persoon die verantwoordelijk is voor hun veiligheid.

1.7 Voldoen aan voorschriften



- Installatie, reparatie en transport moeten gebeuren conform wettelijke voorschriften, met name met betrekking tot elektriciteit, watervoorziening, bouw en installatie.
- Wettelijke verplichtingen hebben altijd voorrang op deze documentatie als er sprake is van een conflict.

1.8 Veiligheid na installatie

- Alle goederen worden verkocht onder de leveringsvoorwaarden van Triple Solar, zoals vermeld op de website van het bedrijf.
- Aangezien Triple Solar voortdurend producten verbetert, kunnen deze zonder voorafgaande kennisgeving worden gewijzigd. In dergelijke omstandigheden moeten deze handleiding en andere relevante documentatie worden genegeerd. Bijgewerkte documentatie zal bij nieuwe productreeksen worden geleverd en op verzoek beschikbaar worden gesteld.

Enmaals geïnstalleerd:

- Geef een exemplaar van deze handleiding aan de eindgebruiker.
- Het is de verantwoordelijkheid van de eindgebruiker om deze handleiding te verstrekken aan alle volgende gebruikers.

1.9 Reparatie en verplaatsing



- GEEN reparaties of onderhoud uitvoeren voordat de onderdelen van het systeem zijn afgekoeld tot kamertemperatuur. Om dit proces te versnellen kan de externe warmtebron worden afgesloten

en warmwaterkranen in de woning worden geopend om warm water af te tappen en het systeem af te koelen.

- Probeer een gemonteerd systeem NIET te verplaatsen zonder de juiste hijsmiddelen te gebruiken.
- Dit product bevat geen onderdelen die door de gebruiker kunnen worden onderhouden of ingesteld.
- Het open maken van de PCM (Phase Change Material) container (Cell) is NOOIT nodig. Als de PCM-behuizing wordt geopend, vervalt de garantie van het product.

2. Thermische Batterij overzicht

2.1 Introductie

De Thermische Batterij:

- Wordt alleen opgeladen door een externe warmtebron (warmtepomp) via een hydraulisch circuit.
- Is gelijkwaardig aan een indirecte boiler/opslagtank.
- Kan warm water produceren door de warmte van het PCM over te dragen aan leidingwater dat door de warmtewisselaar stroomt.



2.2 Specificaties van de 3 modellen

Specificaties		150	200	300
Water inhoud (liter)	Primair circuit Poort B-C	3,7	5,3	6,4
	Secundair circuit Poort A-D	3,7	5,3	6,4
	Totaal	7,4	10,6	12,8
Thermische inhoud bij nominale condities (kWh)		7	10,5	14
Equivalentente maat warmwaterboiler (liter) bij 55°C, 80% * (bij 60°C, 85%)		151 (128)	227 (192)	302 (256)
V ₄₀ , Warm water volume beschikbaar bij 40°C (liter)		167	271	333
Stand-by warmteverlies (W)		27	31	34
Aanbevolen maximaal warmwaterdebiet (liter/min)		15	20	25
Minimale toevoerdruk bij de inlaat van de Thermische Batterij (bar)		1,5		
Maximale werkdruk (Bar)		10		
Uitgaande warmwatertemperatuur bij ontwerpdebiet (°C)		45 - 55		
Temperatuur faseovergang (°C)		58		

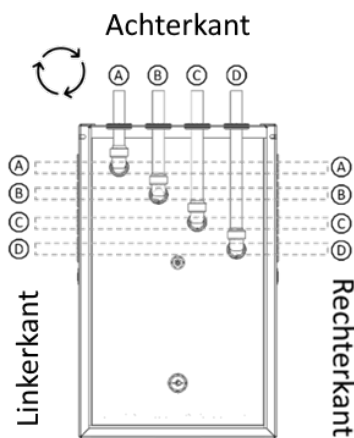
* Berekend volgens Woningborg uitgangspunten. Deze zijn: een equivalentente warmwaterboiler ingesteld op 55 °C, koud leidingwater van 10 °C en een nuttige inhoud van de boiler van 80%.


2.3 Productoverzicht en algemene constructie

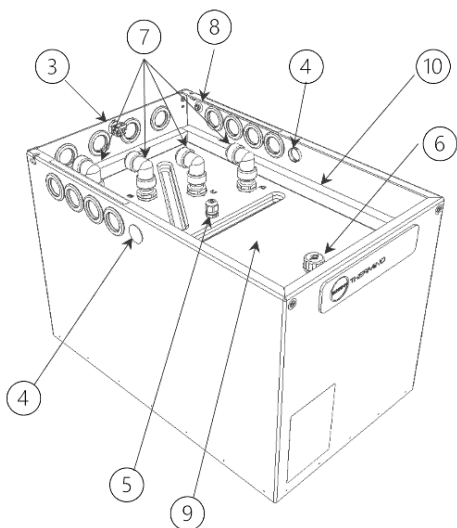
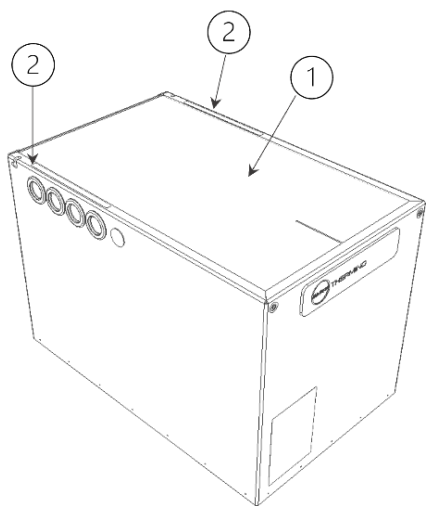
Bij de Thermische Batterij horen twee hydraulische circuits:

- Het primaire circuit voor het opladen van de warmtebatterij via een externe warmtebron. De poorten zijn aangeduid met B en C.
- Het secundaire circuit voor het ontladen van de warmtebatterij voor de productie van tapwater. Deze poorten zijn A en D genoemd.

De stroomrichting door de poorten is essentieel voor de werking en regeling van de Thermische Batterij.

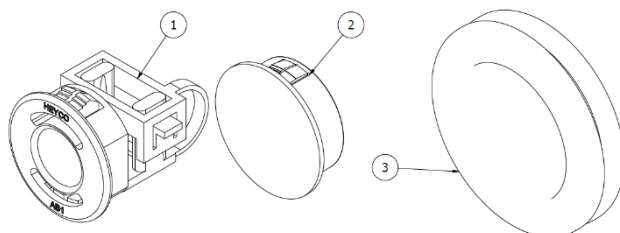


Item	Beschrijving
A	Secundair Circuit – A – WARM LEIDINGWATER
B	Primair Circuit – B – WARMTE VANUIT WARMTEBRON
C	Primair Circuit – C – RETOUR WARMTE NAAR WARMTEBRON
D	Secundair Circuit – D – KOUD LEIDINGWATER
	Afhankelijk van de plaats van installatie worden de doorvoeren voor leidingen en kabels gekozen.



Item	Beschrijving
1	3 lagen flexibele isolatieplaat, 2 lagen om rondom knieverbindingen te plaatsen.
2	Labels voor aansluitpoorten – A, B, C en D
3	Wartel met trekontlasting voor temperatuursensorkabel – deze wartel kan ook verplaatst worden naar posities 4
4	Afdekkapje – kan verplaatst worden naar positie 3
5	Temperatuursensor
6	PCM cel ontluichtingsventiel – Niet aanpassen of onbruikbaar maken
7	4 Aansluitpoorten - A B C D - 360 graden 'push fit' knieverbindingen
8	Aardingsbout
9	Cel met het PCM en de warmtewisselaars
10	Vacuümisolatiepanelen

De buisdoorvoer door de behuizing bevat een trekcontlasting voor de temperatuursensorkabel:

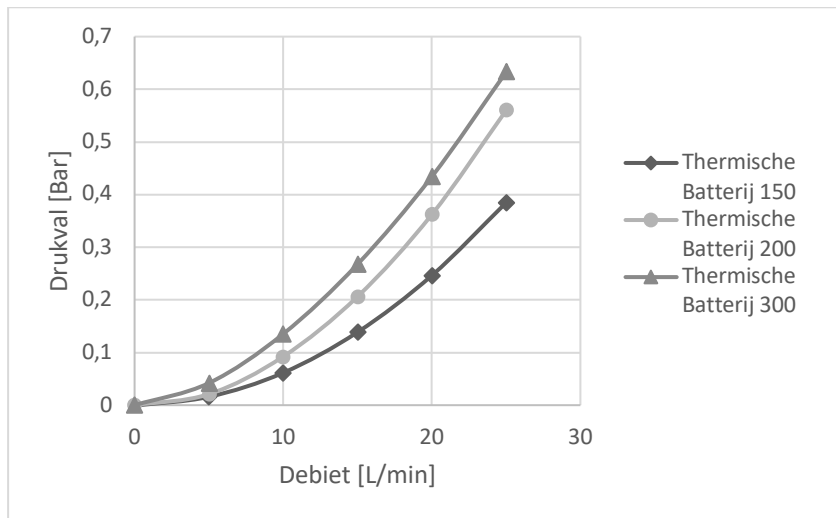


Item	Beschrijving
1	Trekcontlasting voor kabelinvoer temperatuursensor
2	Afdekkapje
3	Rubber doorvoerring (open te snijden)

2.4 Drukverlies



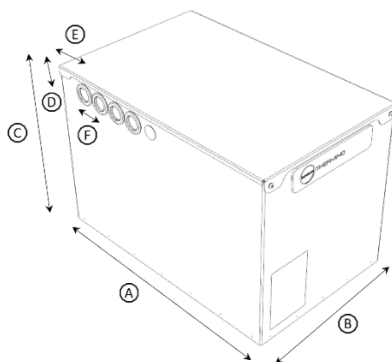
De drukval in het primaire en secundaire circuit:



2.5 Afmetingen en gewicht

Model	Gewicht gevuld (kg)	Gewicht leeg (kg)
150	116	109
200	170	159
300	212	199

2.6 Dimensies



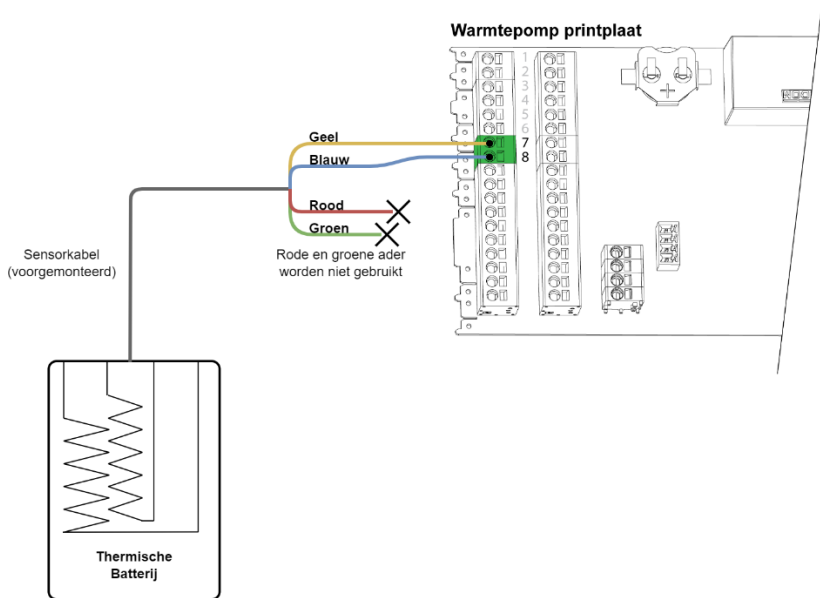
Model		150	200	300
A (Lengte)	mm	575		
B (Breedte)	mm	365		
C (Hoogte)	mm	590	816	1001
D (Positie leidingdoorvoer)	mm	38		
E (Positie leidingdoorvoer)	mm	78		
F (Positie leidingdoorvoer)	mm	50		

3. Temperatuursensor & Regeling

3.1 Temperatuursensor

De Thermische Batterij wordt geleverd met drie geïntegreerde temperatuursensoren, waarvan er maar één (de onderste) wordt gebruikt wanneer geïnstalleerd in combinatie met de Triple Solar PVT-Warmtepomp 3.5.

Sluit deze onderste sensor van de Thermische Batterij als volgt aan op de printplaat van de PVT-warmtepomp 3.5:



De bij de Thermische Batterij meegeleverde temperatuursensoren zijn van het type TDK NTC Thermistor, 10 k Ω , B57863S Series, 3988 K. Zie voor meer informatie de website van TDK.

3.2 Regelprincipe

Stel de Gewenste Tapwatertemperatuur in op 62 °C en stel de hysteresis van de tapwatertemperatuur in op 7 °C. (D.w.z. warmtepomp start weer als de temperatuur onder de 55°C zakt). Dit is mogelijk via de My Triple Solar omgeving (de app) van de PVT-Warmtepomp 3.5.

4. Installatie

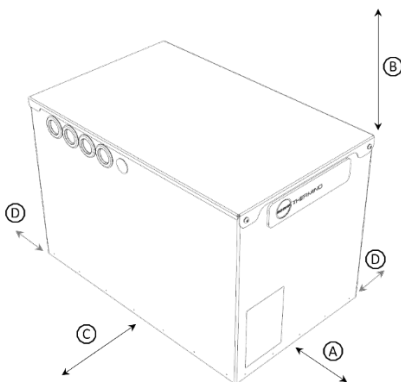


Lees altijd de veiligheidsinstructies in Hoofdstuk 1 van deze handleiding voordat u het product installeert.

4.1 Installatieproces

4.1.1 Voorbereiding en locatie

- Zorg ervoor dat het product niet de toegang tot andere voorzieningen blokkeert. Houd het product weg van warmtebronnen.



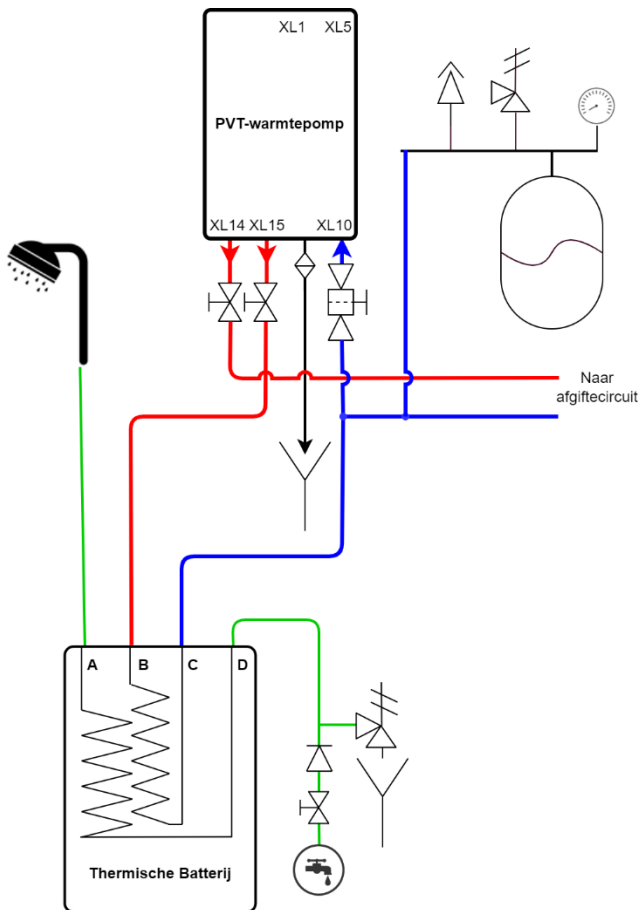
	Minimale vrije ruimte rondom	
	mm	Reden
A	150	Zichtbaarheid productlabel en bereikbaarheid deksel
B	450	Deksel kunnen verwijderen voor toegang tot binnenwerk
C	150	Voor invoer van leidingen en kabels (afhankelijk van zijkant)
D	12	Als er geen toegang nodig is (afhankelijk van de kant)

- Soldeer of las niet aan leidingen die verbonden zijn met de Thermische Batterij om beschadiging door de vrijkomende hitte te voorkomen.

- Zorg ervoor dat de vloer vlak en stevig is en het gewicht van het product kan dragen.
- Beperk de kabellengte van de temperatuursensor tot 3 meter (standaard meegeleverd).
- Bepaal vooraf aan welke kant u de hydraulische leidingen en kabels wilt invoeren, en houd aan die kant ruimte.
- Bereid de hydraulische en elektrische systemen van het systeem voor.
- Breng de unit op zijn plaats met behulp van geschikte tilhulpen.

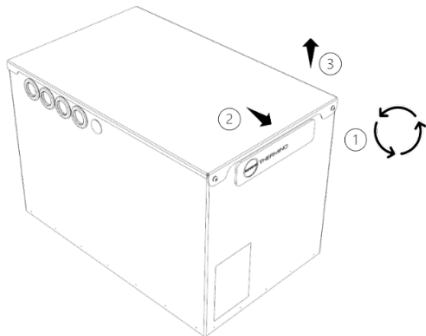
4.1.2 Aansluitschema

- Zie onderstaand vereenvoudigd aansluitschema van de Thermische Batterij in combinatie met de PVT-Warmtepomp 3.5 van Triple Solar. Zie het Partner Portaal bij www.triplesolar.eu voor meer hydraulische schema's.
- Plaats altijd een expansievat in de retourleiding van Thermische Batterij en het afgiftecircuit.
- Voor andere hydraulische aansluitingen van de Thermische Batterij dan hieronder afgebeeld neemt Triple Solar géén verantwoordelijkheid.



4.1.3 Hydraulisch aansluiten

- Verwijder het deksel. Het deksel zit vast met 2 x M5 inbusschroeven (inbussleutel 3 mm) aan de voorkant en twee borgpennen aan de achterkant.
- Schuif het deksel naar voren, til het deksel op en leg het opzij.



- Verwijder de bovenste twee isolatielagen en leg ze opzij.
- Draai de knieverbindingen die op de Thermische Batterij zitten naar de kant waar je het leidingwerk wilt aansluiten (links, rechts of achter). Zie ook de afbeelding in paragraaf 2.3.
- Verwijder de rubberen doorvoeringen aan de gewenste zijde en snijd hier de middens (met een kruis) uit met een mes. Plaats de rubberen doorvoeringen terug.
- Snij viermaal een stuk 22 mm koperleiding op maat en verwijder bramen om beschadiging van de knieverbindingen en O-ring bij het inbrengen van de buis te voorkomen. Maak een afschuining aan de buitenkant van de buis. Leidinguiteinden moeten ook vrij zijn van stickers, tape en lijmresten.



Gebruik uitsluitend koperleiding voor het aansluiten op de Thermische Batterij. Alleen met koper kan een goede, lekdichte verbinding met de 'push-fit' knieverbindingen worden gegarandeerd. Het is ook voor een goede aarding.

- Markeer op de stukken koperleiding de insteekdiepte van de knieverbinding (27 mm) met een viltstift.
- Steek één voor één de stukken koperleiding met een lichte draaibeweging in de knieverbinding totdat deze met een 'klik' de aanslag bereikt.

- Als het stuk koperleiding diep genoeg in de knieverbinding steekt, wat te zien is aan de aangebrachte markering, trek dan stevig aan de koperleiding om ervoor te zorgen dat deze goed vast komt te zitten.
- Bevestig de aardklem aan een van de koperen leidingen en de aardingsbout op de behuizing van het product (zie paragraaf 2.3).
- Sluit de Thermische Batterij verder hydraulisch aan op de warmtepomp.
- Vul het systeem met water en spoel alle lucht uit het systeem. Dit kan enkele minuten duren en kan worden vergemakkelijkt door de afvoer herhaaldelijk te openen en te sluiten. Doe dit zowel voor het drinkwatercircuit als het warmtebronicircuit.
- Als u klaar bent met doorspoelen en het systeem onder druk staat, inspecteert u de leidingen en verbindingen op lekken. Neem zo nodig corrigerende maatregelen.

4.1.4 Aansluiting temperatuursensor

- Plaats de meegeleverde wartel voor de temperatuursensorkabel naar de gewenste zijde. Bedek alle andere gaten in de kast met de meegeleverde afdekdopjes.
- Voer de sensorkabel door de wartel in de behuizing van de Thermische Batterij. Druk de wartel in om de trekontlasting te activeren.
- Sluit de temperatuursensoren aan op de PVT-warmtepomp 3.5 volgens het schema in paragraaf 3.1.

4.1.5 Definitieve installatie na inbedrijfstelling



In hoofdstuk 5 van deze handleiding vindt u instructies voor de inbedrijfstelling. Volg de onderstaande instructies na inbedrijfstelling.

- Gebruik de bijgeleverde stickerset om de aansluitpoorten van het product te markeren zodat toekomstige gebruikers de aansluitingen voor koud en warm leidingwater en de aansluitingen van en naar de warmtebron kunnen herkennen.
- Snijd de 32 mm dikke isolatielaag op maat om ruimte te maken voor de leidingdoorvoeren. Volg de perforatielijnen. Gebruik een scherp mes of een schaar.
- Plaats de pas afgesneden 32 mm dikke isolatielaag terug en plaats de isolatie rond de leidingen en kabels. Zorg ervoor dat de temperatuurkabel boven deze laag zit.
- Plaats de bovenste 10 mm isolatielaag terug.
- Plaats het deksel terug. Monteer de 2 x M5 inbusschroeven (met een 3 mm inbussleutel).

4.2 Eisen aan de watervoorziening



Belangrijk: Alle onderdelen die in het watersysteem worden gemonteerd moeten voldoen aan de wettelijke voorschriften.

4.2.1 Algemeen



- Er **MOET** een inlaatcombinatie voor drinkwater worden gemonteerd.
- Leidingdiameters voor koud en warm water: 22 mm koper of equivalent.
- Minimale - Maximale waterleidingdruk: 1,5 - 10 bar.



Als de inkomende leidingdruk (drinkwaterleiding) hoger is dan 5 bar wordt aanbevolen om een plaatselijke drukregelaar te installeren.

4.2.2 Hard water en kalkaanslag



Als de totale hardheid van het leidingwater hoger kan zijn dan 150 ppm, moet u een waterontharder installeren in de koudwatertoevoer naar de Thermische Batterij.

Kalkaanslag kan worden voorkomen met chemische antikalkmiddelen, polyfosfaatdosering, elektrolytische antikalkmiddelen of waterontharders.

4.3 Hydraulische eisen

- Alle verbindingleidingen in de behuizing van de Thermische Batterij moeten van **koper** zijn. Dit is om de aarding tussen de behuizing, inlaat en uitlaat mogelijk te maken.
- Plaats **GEEN** afsluiters tussen het expansievat en de Thermische Batterij.
- Kunststof buizen mogen **ALLEEN** buiten de Thermische batterij worden gebruikt en er mogen geen kunststof leiding verbindingen worden gemaakt met de inlaat- of uitlaatpoorten/bochten van de Thermische batterij.

4.4 Eisen aan temperatuur en isolatie



- Overmatige hitte zal schade veroorzaken aan de leidingen van het de Thermische Batterij en onderdelen binnenin.
- Alle aangesloten leidingen dienen ten minste 1 m vanaf het aansluitpunt met de Thermische Batterij geïsoleerd te worden.

5. Inbedrijfstelling



Voordat u het product in gebruik neemt, moet u eerst controleren of u de vorige hoofdstukken goed hebt doorgenomen en uitgevoerd, met name de specificaties van de Thermische Batterij en de vereisten voor locatie, elektrische voeding en watertoevoer.

De Thermische Batterij en de bijbehorende leidingen **MOETEN** gevuld en volledig ontlucht zijn, samen met de warmtebron en het systeem.

5.1 Proces

1. Controleer of de temperatuursensor van de Thermische Batterij volledig in de dompelbuis is geplaatst. De markering van de sensor moet zich bovenop de dompelbuis bevinden.
2. Zet de watertoevoer aan en controleer of er geen lekken zijn.
3. Open alle warmwaterkranen in de woning volledig open en laat ze **minimaal 4 minuten lopen** om eventuele lucht uit het systeem te laten ontsnappen.
4. Schakel de PVT-Warmtepomp 3.5 in om het opladen van de Thermische Batterij te starten.
5. Zodra de batterij is opgeladen, controleert u samen met de klant de warmwatertemperatuur bij alle warmwateruitgangen in de woning en adviseert u over de temperatuurinstellingen.
6. Laat alle productinformatie en documentatie achter bij de klant/eindgebruiker.

6. Gebruik



Lees altijd de veiligheidsinstructies in hoofdstuk 1 van de handleiding voordat u de Thermische batterij gebruikt..

Er zijn geen gebruiksaanwijzingen voor dit product, omdat het een passief component binnen het systeem is. Zie hoofdstuk 3 voor het regelprincipe.

6.1 Storingen oplossen



Waarschuwing: Dit product bevat geen onderdelen die door de gebruiker kunnen worden onderhouden of door de gebruiker kunnen worden ingesteld. Er is op geen enkel moment toegang tot de Thermische Batterij vereist. Alle werkzaamheden voor het opsporen en verhelpen van storingen moeten daarom worden uitgevoerd door een bevoegd persoon.

Storing	Mogelijke oorzaak	Mogelijke oplossingen
Het toestel levert geen of te weinig warm water	Warmtebron / PVT-Warmtepomp 3.5 heeft een storing	Zie de handleiding van de PVT-Warmtepomp 3.5
	Aanvoertemperatuur van warmtebron is te laag	Controleer of de aanvoertemperatuur van de warmtebron voldoende hoog is ingesteld (advies: 62 °C bij gebruikt PVT-Warmtepomp 3.5).
	De temperatuur vanuit de externe warmtebron is het hoog	Dit is in de PVT-warmtepomp 3.5 begrensd. Bij een andere warmtebron is het mogelijk.
	De Thermische Batterij is onvoldoende geladen.	Controleer of de aanvoertemperatuur van de warmtebron voldoende hoog is ingesteld (advies: 62 °C bij

Storing	Mogelijke oorzaak	Mogelijke oplossingen
		gebruikt PVT-Warmtepomp 3.5).
		Controleer of de temperatuursensor van de Thermische Batterij goed is aangesloten.
	Er zit lucht in het systeem (in een van beide warmtewisselaars van de Thermische Batterij)	Controleer of de waterleiding volledig geopend is en spoel door. Controleer op lucht in het warmtepompcircuit en ontlucht indien nodig.
Waterlekkage	Knieverbindingen van Thermische Batterij zijn beschadigd of leidingen zijn niet diep genoeg ingestoken	De koperleidingen zijn niet goed afgesneden en/of niet ontbraamd. De O-ring in de koppeling is hierdoor mogelijk beschadigd. Controleer de O-ring en vervang indien nodig.
		De koperleidingen zijn onvoldoende diep in de knieverbindingen ingestoken. Markeer de juiste diepte op de leiding en steek ze opnieuw in.
Lager waterdebiet dan verwacht	Er zit lucht in het systeem.	Controleer of de waterleiding volledig geopend is. Ontlucht en spoel door.
	Waterdruk is te laag	Meet de aanvoerdruk van de waterleiding.

7. Onderhoud & Garantie



Bij het uitvoeren van onderhoud, reparaties of bij het verwijderen van het toestel, zorg ervoor dat de Thermische Batterij eerst is losgekoppeld van de waterleiding.

- Dit product heeft GEEN periodiek onderhoud nodig.
- In gebieden met een totale waterhardheid van meer dan 150 ppm en waar een ontharder is geïnstalleerd, moet onderhoud aan de ontharder worden uitgevoerd. (Onthardingszout toevoegen).
- Toegang tot de PCM-container is nooit nodig. Bij het openmaken van de PCM-container vervalt de garantie van de Thermische Batterij.



7.1 Schoonmaken

- Regelmatig schoonmaken van dit product is niet nodig.
- Als de buitenkant van het product vuil wordt, kan deze gereinigd worden met een licht vochtige doek.

7.2 Afvoeren en recyclen

Triple Solar adviseert de Thermische Batterij te recyclen. Het PCM materiaal is niet giftig en niet brandbaar en kan worden afgedankt volgens lokale regelgeving.

7.3 Garantie



Voor garantievoorwaarden zie www.triplesolar.eu