



triple solar
verder zonder gas



manual
PVT-warmtepomppanelen

Installatiehandleiding PVT-warmtepomppanelen

	<p>Voor meer informatie zie ook op www.triplesolar.eu :</p> <ul style="list-style-type: none">• Montagevideo's• <i>Design Manual</i> - met o.a. informatie over het dimensioneren van PVT-systemen• <i>Technische Documentatie</i> – met de volledige lijst van specificaties• Hydraulische schema's voor verschillende soorten warmtepomp opstellingen <p>Kom naar de gratis Triple Solar installateurstraining! Schrijf je in via de website!</p>
--	--

1. Voorbereiding en veiligheid

De installatie moet worden gemonteerd in overeenstemming met de wettelijke voorschriften en normen (onder andere: *NEN1010*, *NPR 5310*, *NEN 3140*, *NEN 7250*, *EN 1990*, *EN 1991-1-3*, *EN 1991-1-4*).

	<p>Basisuitrusting: veiligheidsschoenen, helm, snijbestendige werkhandschoenen en valbeveiliging volgens de wettelijke normen. Stop montage bij sterke wind of windvlagen.</p>
	<p>Controleer dat alle onderdelen voor de installatie aanwezig zijn en in goede staat zijn aangekomen.</p>
	<p>Afsluitdoppen zo lang mogelijk op de buisopeningen van de PVT-panelen laten zitten om te voorkomen dat er vuil in komt.</p>
	<p>De panelen en montagematerialen droog opslaan.</p>
	<p>Til de warmtepomppanelen <u>aan de eindprofielen</u>. De leidingen, lamellen en het laminaat zijn kwetsbaar.</p>
	<p>Als de hellingshoek van de PVT-panelen groter is dan 60° of bij een grote windbelasting kunnen meer dakhaken nodig zijn dan standaard geleverd. Dakhaken zijn <u>niet</u> bedoeld om op te staan.</p>
	<p>Houd rekening met brandveiligheidsrichtlijnen zoals compatibele MC4 connectoren, elektra in kabelgoten en vlamboogprotectie.</p>

2. Montagematerialen

In de bijlage is een lijst van onderdelen met specificaties en afbeeldingen opgenomen.

Plat dak: PVT-panelen 430 L of 530 XL (landscape)

<i>type rail</i>	325050 Montagerail voor PVT XL, eerste paneel per rij (2193 x 41 mm, type TCS) 325060 Montagerail voor PVT XL, volgend paneel per rij (2153 x 41 mm, type TCS)
	325070 Montagerail voor PVT L, eerste paneel per rij (1821 x 41 mm, type TCS) 325080 Montagerail voor PVT L, volgend paneel per rij (1781 x 41 mm, type TCS)
<i>pakket</i>	
<i>inhoud pakket</i>	
012013L PVT basispakket 1, eerste paneel per rij (plat dak)	<ul style="list-style-type: none"> • 311120 (2x) borgpen • 424016 (1x) ribbelslang DN20 80-200 mm • 424021 (1x) ribbelslang DN20 200-500 mm • 410201 (2x) eindplug • 410510 (4x) borgclip
012023 PVT basispakket 2, volgend paneel per rij	<ul style="list-style-type: none"> • 311120 (2x) borgpen • 411000 (2x) tussenslang
Plat dak montageframes (Sunbeam Nova), zie de meegeleverde Sunbeam montagehandleiding: <ul style="list-style-type: none"> • Zuid frames (inclusief 330251 - kruisverbinders) • Oost/West frames (inclusief 330251 - kruisverbinders) 	

Schuin dak: PVT-panelen 430 L (landscape)

<i>type rail</i>	325070 Montagerail voor PVT L, eerste paneel per rij (1821 x 41 mm, type TCS) 325080 Montagerail voor PVT L, volgend paneel per rij (1781 x 41 mm, type TCS)
<i>pakket</i>	
<i>inhoud pakket</i>	
<i>type dakhaak</i>	013014 Schuin dak (panlat) dakhaken HAAK set van 6 stuks, per L of P paneel <ul style="list-style-type: none"> • 300268 (6x) dakhaak, universeel • 330262 (6x) onderplaat dakhaak • 330263 (6x) kruisverbinder • 300260 (6x) slotbout M8 • 331600 (6x) flensmoer M8 • 331708 (6x) ring M8
	013012 Schuin dak dakhaken MET VOET set van 4 stuks, per L of P paneel <ul style="list-style-type: none"> • 300232 (4x) dakhaak met voet • 336226 (8x) tellerkopschroef 6,0x80 mm
	013033 Schuin dak EPDM-dakhaken set van 6 stuks, per L of P paneel <ul style="list-style-type: none"> • 300290 (6x) EPDM-dakhaak • 300292 (6x) hoek met kruisverbinder • 336150 (12x) zelfborende schroef 6,0x75 mm
012013 PVT basispakket 1, eerste paneel per rij	<ul style="list-style-type: none"> • 311120 (2x) borgpen • 424011 (1x) ribbelslang DN20 20-35 mm • 424016 (1x) ribbelslang DN20 80-200 mm • 410201 (2x) eindplug met ontluucher • 410510 (4x) borgclip
012023 PVT basispakket 2, volgend paneel per rij	<ul style="list-style-type: none"> • 311120 (2x) borgpen • 411000 (2x) tussenslang
013023 Schuin dak montagepakket leidingwerk met afdekplaat, per PVT rij – landscape	<ul style="list-style-type: none"> • 360408 (1x) afdekplaat landscape • 310402 (1x) leidingklemset landscape • 336130 (2x) schroef 6,3x27 mm • 336138 (2x) schroef 6,3x70 mm
014011 Schuin dak dakdoorvoer met flexibele leidingen en isolatie, antraciet 014021 = natuurrood	<ul style="list-style-type: none"> • 890010 (1x) duo dakdoorvoer antraciet (of 890020 (1x) duo dakdoorvoer natuurrood) • 890006 (2x) manchet 50-72 mm • 425080 (2x) ribbelslang DN25 1000-2000 mm • 430120 (2x) leidingisolatie 28x19 mm 2000 mm

Schuin dak: PVT-panelen 430 P (portrait)

<i>type rail</i>	322030 Montagerail voor PVT P – portrait (1234x44 mm, type HDC)	
	<i>pakket</i>	<i>inhoud pakket</i>
<i>type dakhaak</i>	013014 Schuin dak (panlat) dakhaken HAAK set van 6 stuks, per L of P paneel	<ul style="list-style-type: none"> • 300268 (6x) haak-dakhaak, universeel • 330262 (6x) onderplaat dakhaak • 330263 (6x) kruisverbinder • 300260 (6x) slotbout M8 • 331600 (6x) flensmoer M8 • 331708 (6x) ring M8
	013012 Schuin dak dakhaken MET VOET set van 4 stuks, per L of P paneel	<ul style="list-style-type: none"> • 300232 (4x) dakhaak met voet • 336226 (8x) tellerkopschroef
	013033 Schuin dak EPDM-dakhaken set van 6 stuks, per L of P paneel	<ul style="list-style-type: none"> • 300290 (6x) EPDM-dakhaak • 300292 (6x) hoek met kruisverbinder • 336150 (12x) zelfborende schroef 6,0x75 mm
012032 PVT P basispakket 1, eerste paneel per rij - portrait		<ul style="list-style-type: none"> • 311120 (2x) borgpen • 424011 (1x) ribbelslang DN20 20-45 mm • 424016 (1x) ribbelslang DN20 80-200 mm • 410201 (2x) eindplug met ontluchter • 410510 (4x) borgclip • 310110 (4x) eindklem • 331600 (4x) flensmoer M8 • 331239 (4x) hamerkopbout M8x35
012042 PVT P basispakket 2, volgend paneel per rij – portrait		<ul style="list-style-type: none"> • 311120 (2x) borgpen • 411000 (2x) tussenslang • 330101 (2x) raildoorverbinder (HDC/SDC) • 310210 (2x) tussenklem • 331600 (4x) flensmoer M8 • 331239 (4x) hamerkopbout M8x35
013029 Schuin dak montagepakket leidingwerk met afdekplaat, per PVT rij – portrait		<ul style="list-style-type: none"> • 360413 (1x) afdekplaat portrait • 310411 (1x) leidingklemset portrait • 336130 (2x) schroef 6,3x27 mm • 336184 (2x) schroef 6,3x50 mm
014011 Schuin dak dakdoorvoer met flexibele leidingen en isolatie, antraciet 014021 = natuurrood		<ul style="list-style-type: none"> • 890010 (1x) duo dakdoorvoer antraciet (of 890020 (1x) natuurrood) • 890006 (2x) manchet 50-72 mm • 425080 (2x) ribbelslang DN25 1000-2000 mm • 430120 (2x) leidingisolatie 28x19 mm 2000 mm

PV-paneel montagemateriaal

<i>type rail / oriëntatie</i>	324340 Montagerail voor PV L – landscape (1821x60 mm, type SDC)	
	324350 Montagerail voor PV XL – landscape (2153x60 mm, type SDC)	
	324360 Montagerail voor PV P – portrait (1234x60 mm, type SDC)	
013552 PV basispakket, montagemateriaal voor PV L/P paneel (zowel landscape als portrait)		<ul style="list-style-type: none"> • 360152 (4x) PV eindklem 30 mm • 330101 (2x) raildoorverbinder (HDC/SDC)
013551 PV basispakket, montagemateriaal voor PV XL paneel		<ul style="list-style-type: none"> • 360151 (4x) PV eindklem 35 mm • 330101 (2x) raildoorverbinder (HDC/SDC)

3. Plat dak montagesysteem

- Zie de meegeleverde installatiehandleiding van Sunbeam Nova voor de montage van het plat dak montagesysteem. <https://sunbeam.solar/product/sunbeam-nova/installatie/>. Voor PVT-panelen worden speciale Sunbeam-dragers meegeleverd met passende inserts.
- Zie het meegeleverde ballastplan voor de hoeveelheid benodigde ballast en plaatsing van de tegels of klinkers.
- Zie de Design Manual voor de benodigde maten voor uitlijnen.
- Zorg dat de frames goed haaks zijn uitgelijnd. Anders passen de PVT-panelen niet goed in de railklemmen.

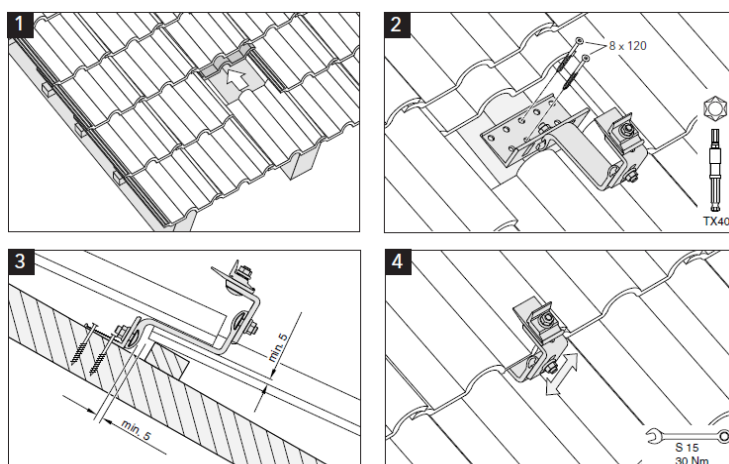
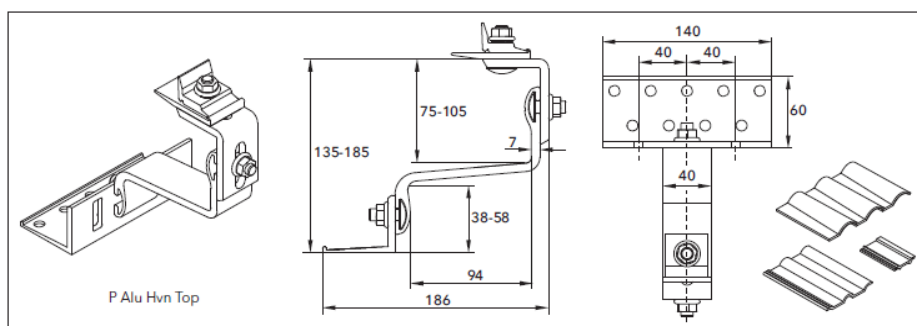
Ga verder bij hoofdstuk 5.

4. Schuin dak montagesysteem

- Zie de Design Manual voor de benodigde maten om uit te lijnen op het dak.
- Zorg voor een goed haakse uitlijning. Anders passen de PVT-panelen niet goed in de railklemmen.

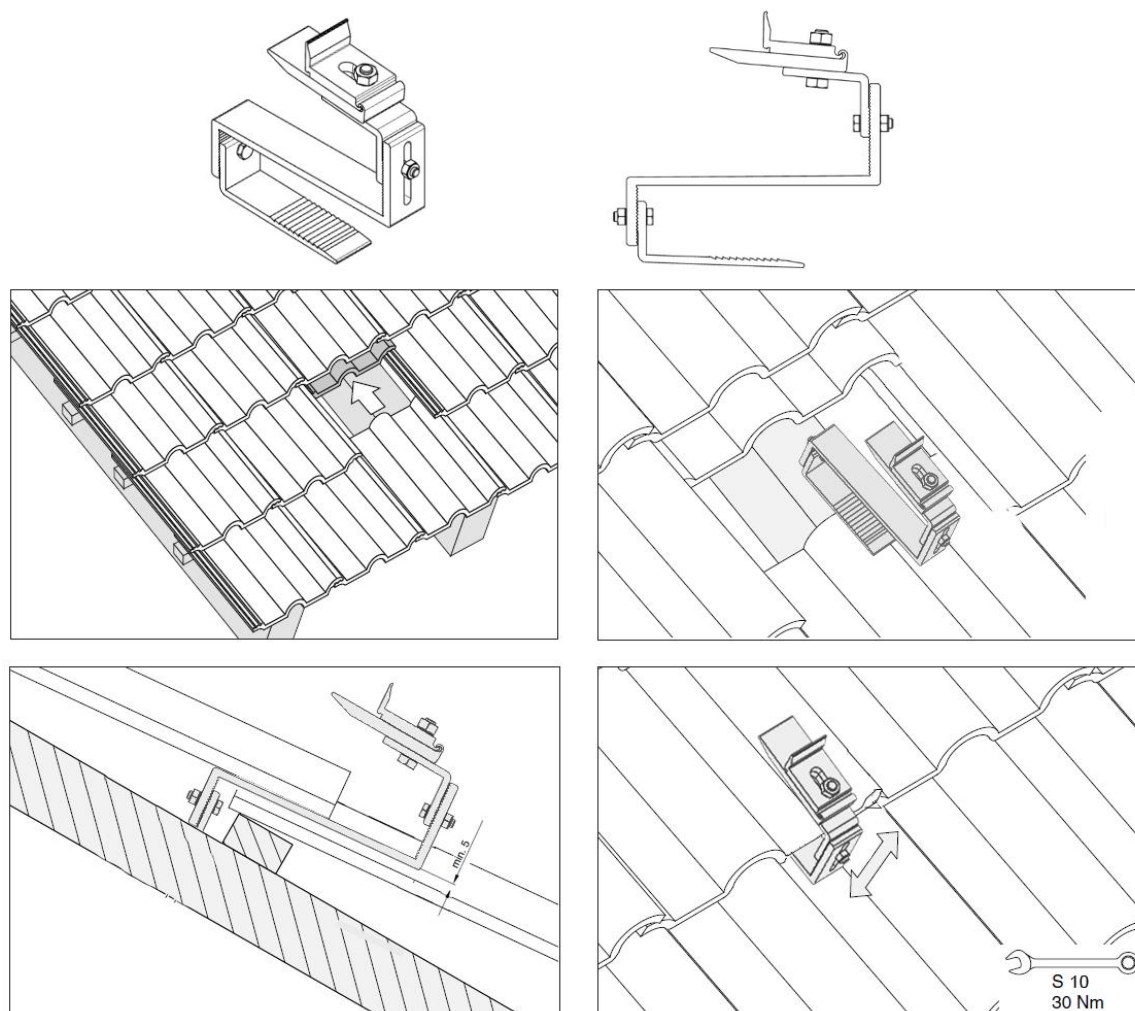
Pannendak – schroef-dakhaak

- Elke dakhaak wordt bevestigd met 2 x tellerkopschroeven.
- Bevestig de dakhaken aan de sporen/dakbalken of aan het dakbeschoot. Gebruik extra underlayment hout om de correcte hoogte te krijgen en/of voor een stevigere montage.
- In sommige gevallen is het nodig om de onderkant van de dakpannen in te slijpen om ruimte te maken voor de dakhaken. Dit ter voorkoming van waterinslag door een kier tussen de dakpannen.
- Minimale afstand tussen het dak en de onderzijde van de warmtepomppanelen is 90 mm. Pas de hoogte van de dakhaken aan om dit te bereiken.



Pannendak – (panlat) haak-dakhaak

- De haak-dakhaak wordt gehaakt om de dakpan/panlat en is instelbaar om te passen over verschillende diktes panlatten/dakpan combinaties.
- In sommige gevallen is het nodig om de onderkant van de dakpannen in te slijpen om ruimte te maken voor de dakhaken. Dit ter voorkoming van kier tussen de dakpannen wat voor waterinslag kan zorgen.
- Minimale afstand tussen het dak en de onderzijde van de warmtepomppanelen is 90 mm. Pas de hoogte van de bovenkant van de dakhaken aan om dit te bereiken.



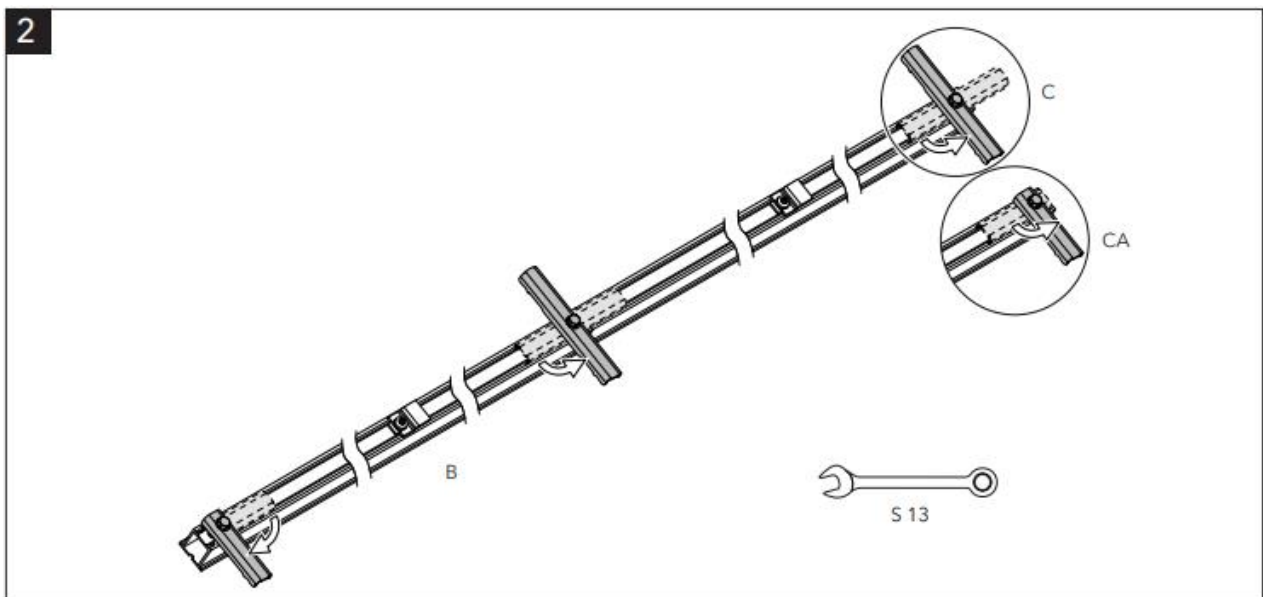
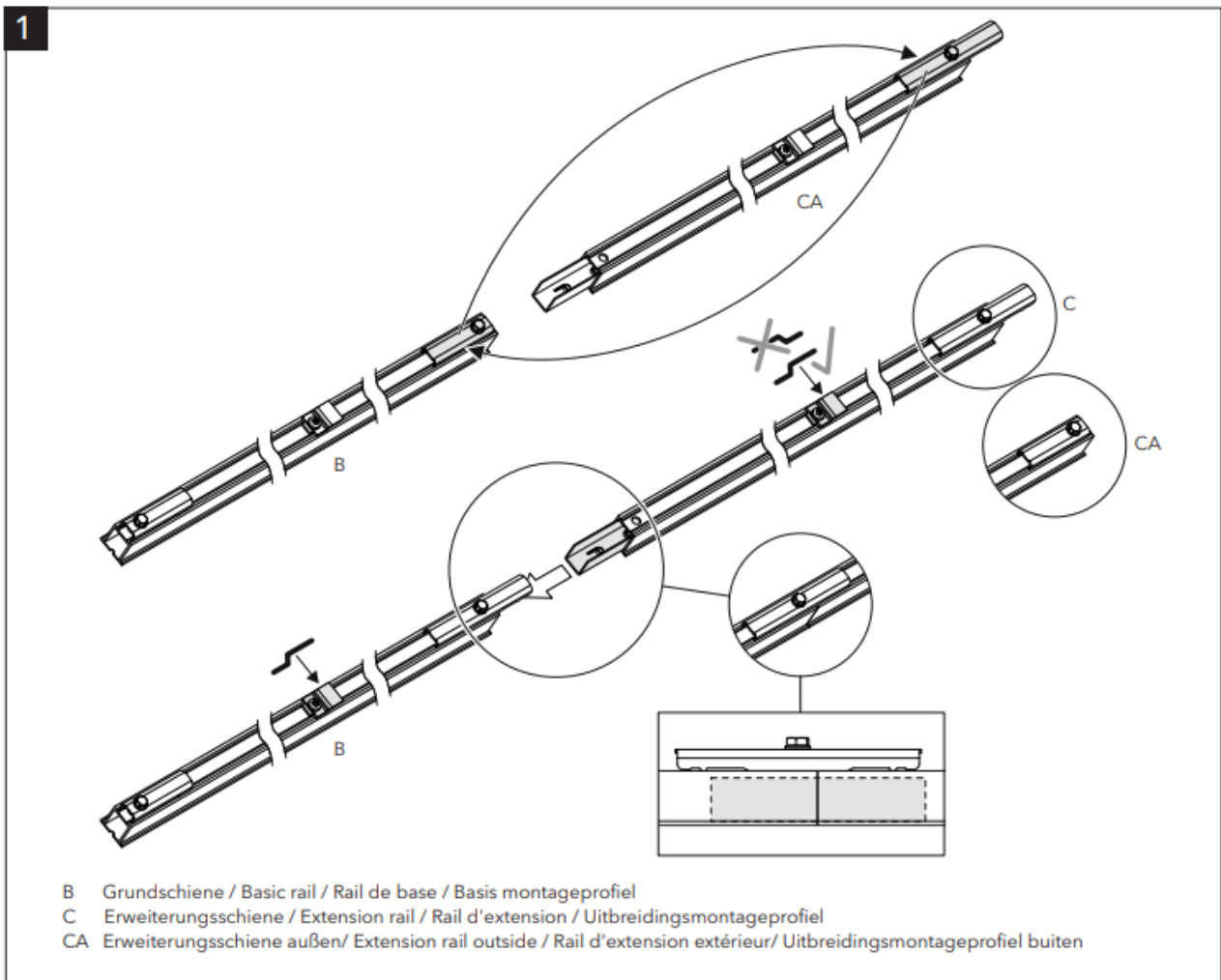
EPDM-dak - dakhaak

- EPDM-dakhaken hebben aan de onderzijde een laagje EPDM.
- Elke EPMD-dakhaak wordt bevestigd met twee zelfborende RVS schroeven, deze zijn voorzien van een EPDM-ring. De afmeting van de schroeven is 6,0x75 mm, deze hebben schroefdraad geschikt voor hout.
- Minimale afstand tussen het dak en onderzijde warmtepomppanelen is 90 mm. Pas de hoogte van de dakhaak aan om dit te bereiken.

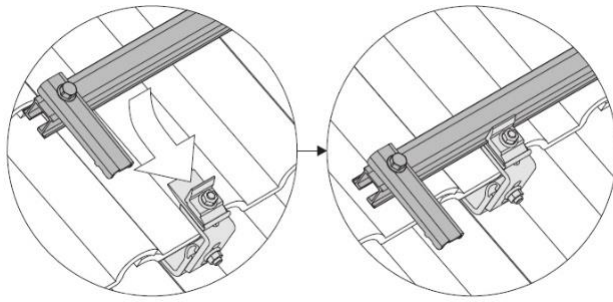


5. Bevestigen PVT montagerails L en XL

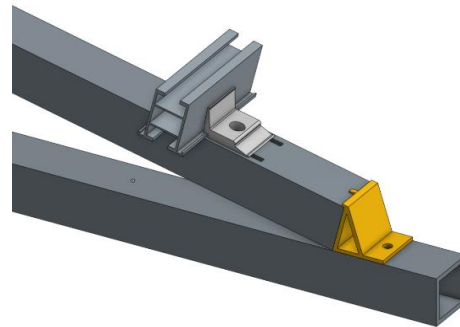
- Middenhaken moeten bij alle rails dezelfde kant op wijzen. De middenhaak zelf niet van richting veranderen. Deze zit namelijk niet precies in het midden van de rail.
- Eindklem van de eerste rail in de rij verwisselen met de tussenklem van de laatste rail in de rij.



- Monteer nu de rail op de dakhaken of plat dak-frames.
- Gebruik voor plat dak de meegeleverde kruisverbinders en de 8x40 mm inbusbouten.



Rail monteren op schuin dak dakhaken



Rail monteren op plat dak frames

Potenzialausgleich / Equipotential Bonding / Équilibre de potentiel / Potentiaalvereffening

Aluminiumrunddraht
Aluminium wire
Fil d'aluminium
Aarddraad

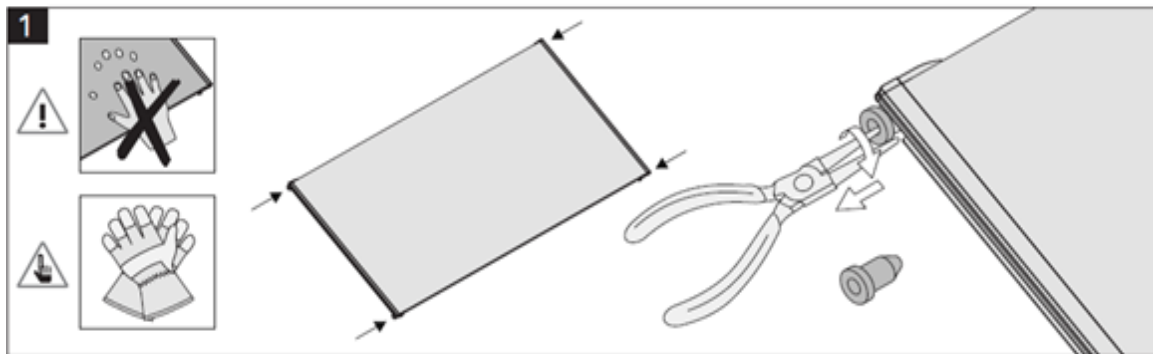
S 15
30 Nm

i Potentialausgleich-Klemmset
Potential equalization clamping set
Set de borne d'équilibre de potentiel
Potentiaalvereffening verbindingsklem

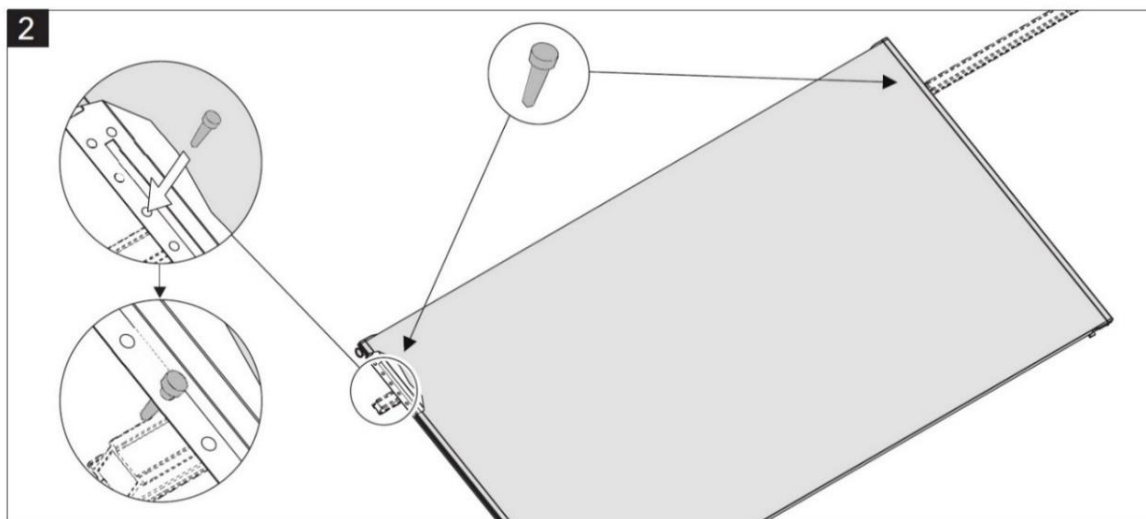
i Aufdachmontage: jede Querschiene erden
On roof mounting: ground each cross rail
Montage sur toiture: mise à la terre de toutes les rails transversales
Op het dak montage: aard elk dwarsliggend montageprofiel

Freiaufstellung: eine Querschiene pro Reihe erden
Free Standing: ground one cross rail per row
Montage en pose libre: mise à la terre une rail transversale par rangée
Vrije opstelling: aard één dwarsliggend montageprofiel per rij

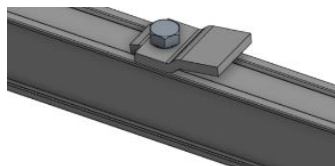
6. Bevestigen van de PVT-panelen



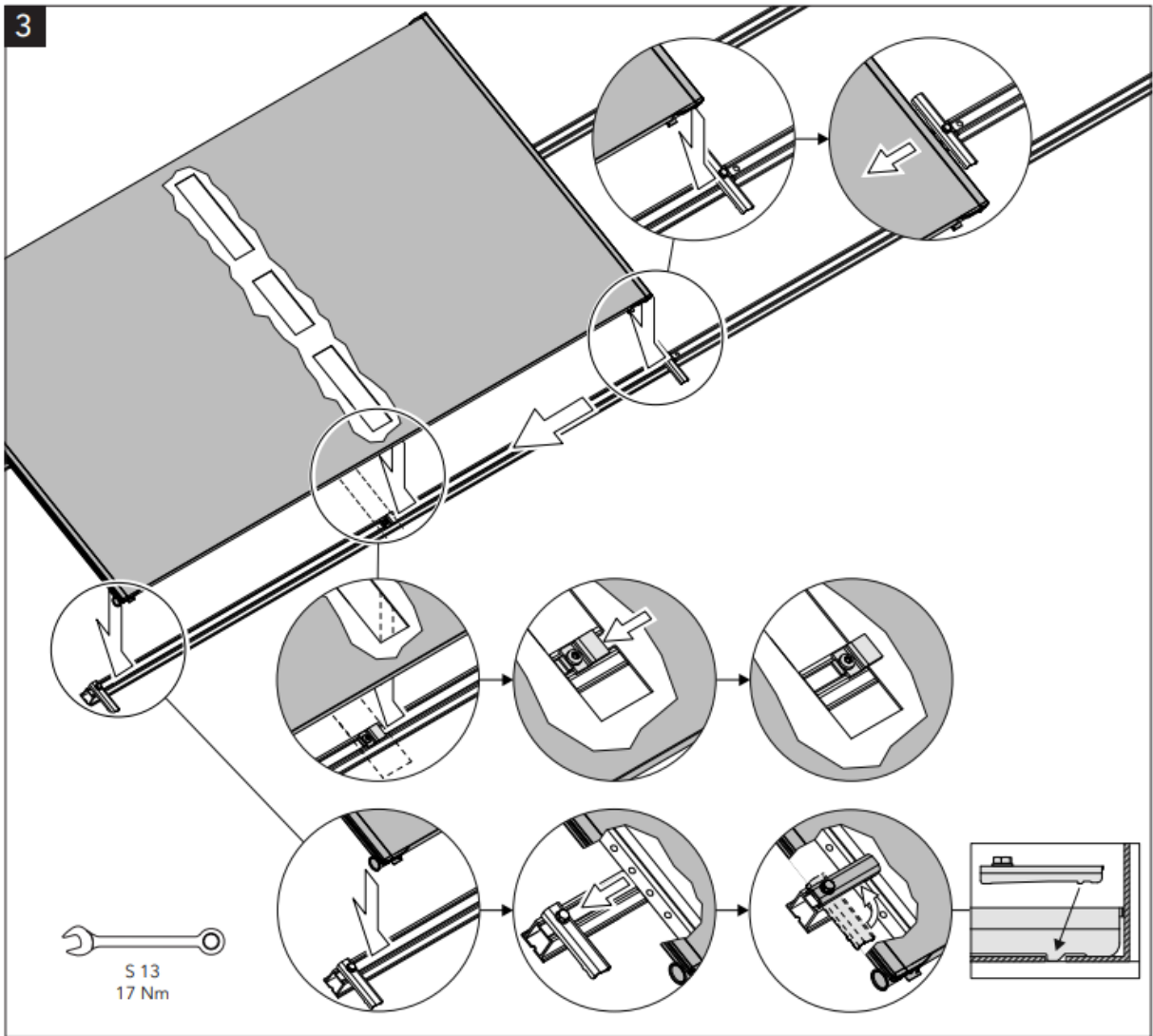
- Plaats de borgpennen aan weerszijden van het paneel in een gat op gelijke hoogte. Het paneel blijft zo op de juiste hoogte hangen tijdens montage.



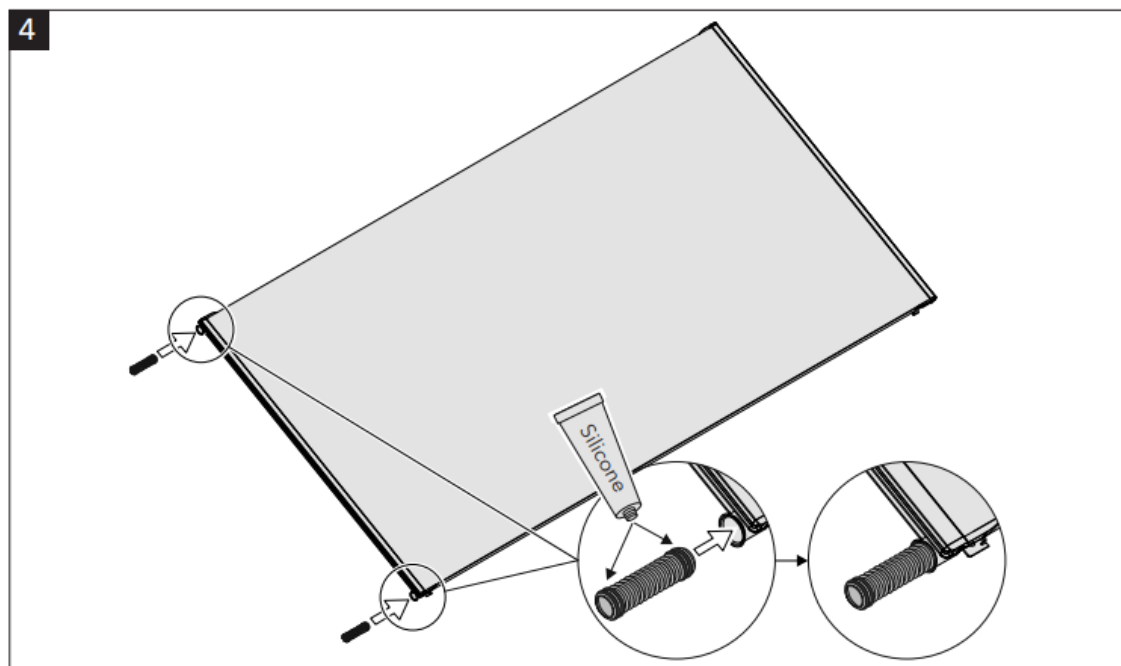
- Zorg dat de middenhaak van de rail over het middenprofiel van het paneel schuift. De middenhaak van de rail niet verstellen, zie instructie op de volgende pagina.
- Bij Portrait PVT-panelen is er geen sprake van een middenhaak en zijn de klemmen niet voorgesmonteerd. Zie ook hoofdstuk 6.



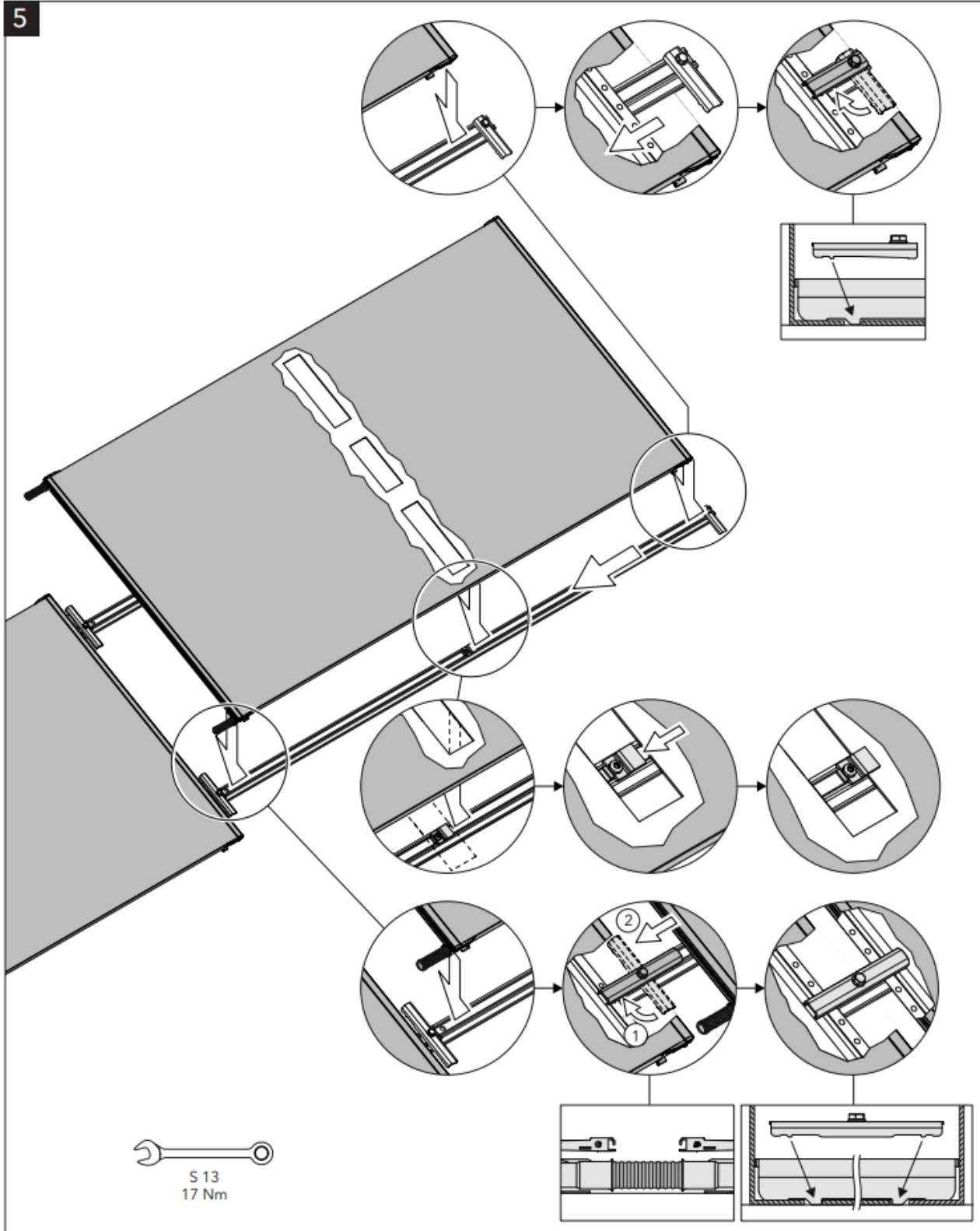
Middenhaak bij
PVT landscape panelen

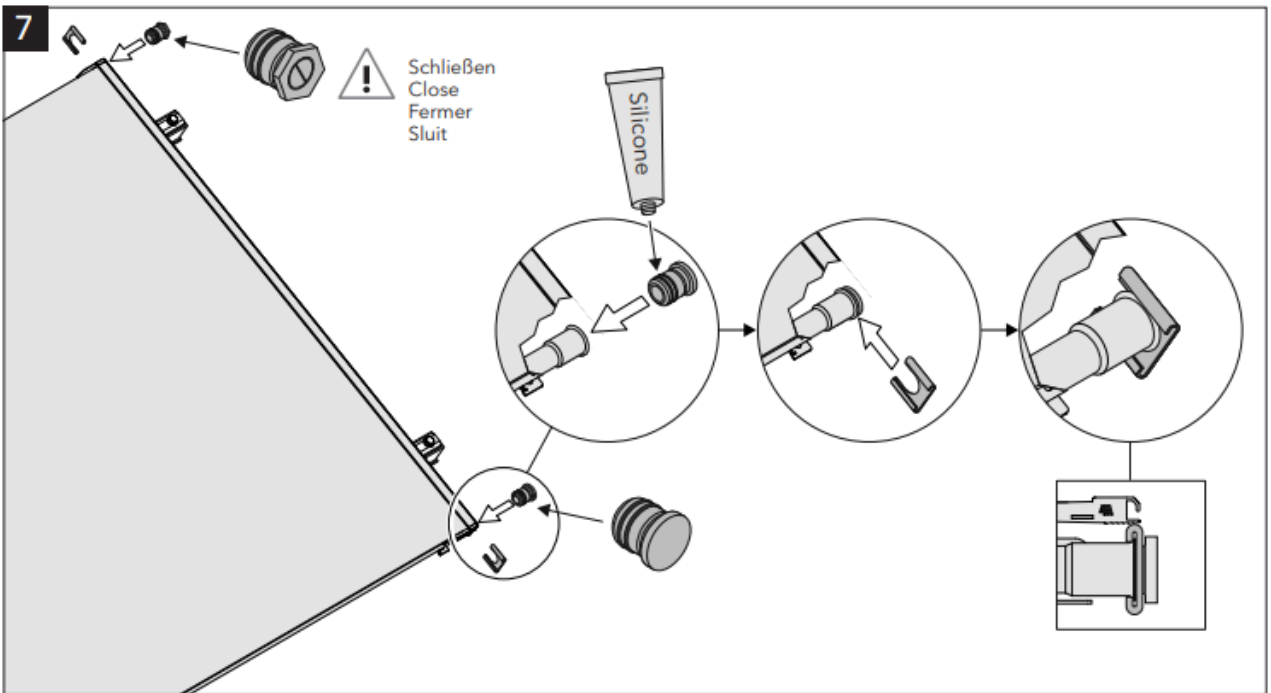
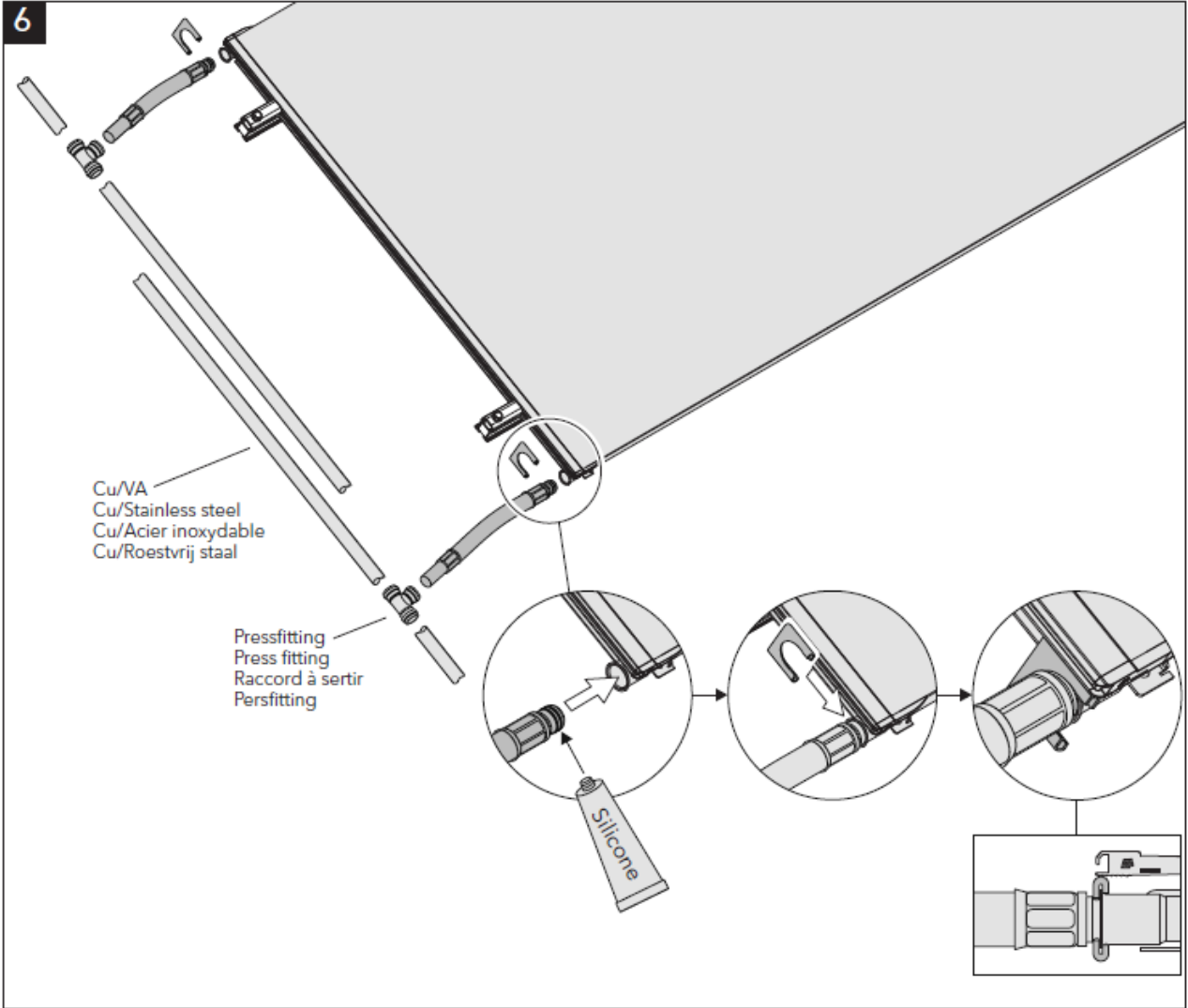


- Tussenslangen hebben geen borgclips nodig. Eindpluggen en aansluitslangen wel.



5

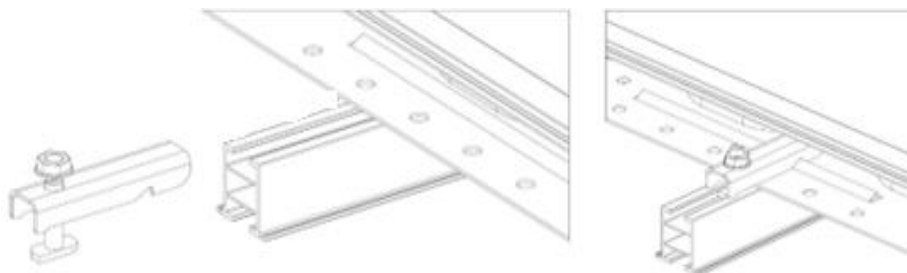




7. PVT-portrait bevestigen

Bij de Portrait panelen is er geen sprake van een middenhaak en zijn de klemmen niet voorgemonteerd op de rails. Zie onder. Verder is de montage gelijk aan die van de Landscape L en XL panelen.

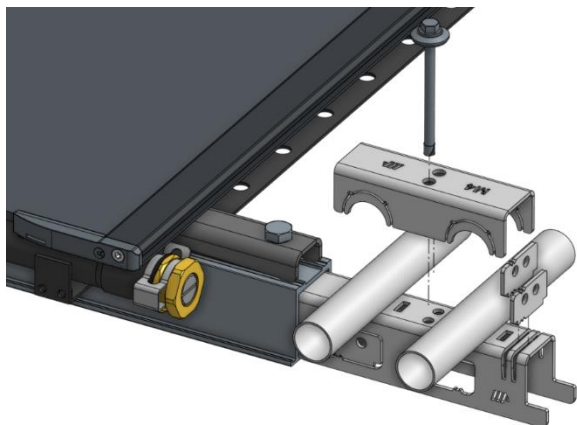
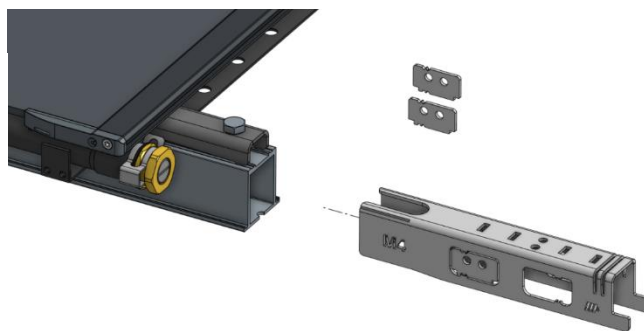
Laat de rails **45 mm** naast het paneel uitsteken. Als deze maat niet wordt gehaald zal dat problemen geven met het monteren van de eindklemmen of met het monteren van de afdekplaten.



8. Leidingklemset & afdekplaat

Montage voor PVT-landscape

1. Druk twee stuks *schroefplaatjes* uit de *basisbeugel*.
2. Schuif de *basisbeugel* stevig in de montagerail totdat deze goed klem zit.



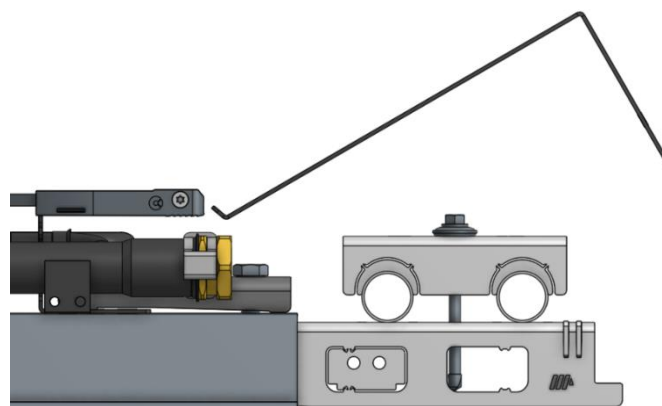
3. Plaats de *schroefplaatjes* in de uitsparingen aan het uiteinde van de *basisbeugel*. Druk deze stevig aan zodat ze klem blijven zitten.

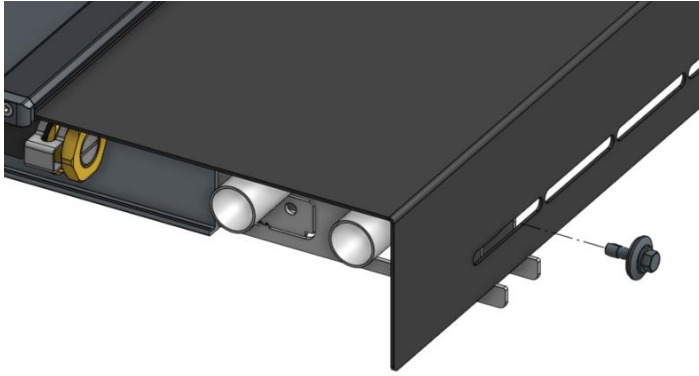
4. Plaats de leidingen op de juiste plek en zet deze vast met de *klembeugel*. Gebruik hiervoor een lange meegeleverde zelfborende schroef (6,3x70 mm).

5. Monteer nu de afdekplaat. Plaats hiervoor eerst het opstaande randje van de afdekplaat in de opening van de paneelzijlijst.

6. Kantel daarna de afdekplaat omlaag en laat deze rusten op het uitstekende gedeelte van de basisbeugel.

-> Let erop dat het opstaande randje van de afdekplaat goed blijft zitten in de paneelzijlijst.

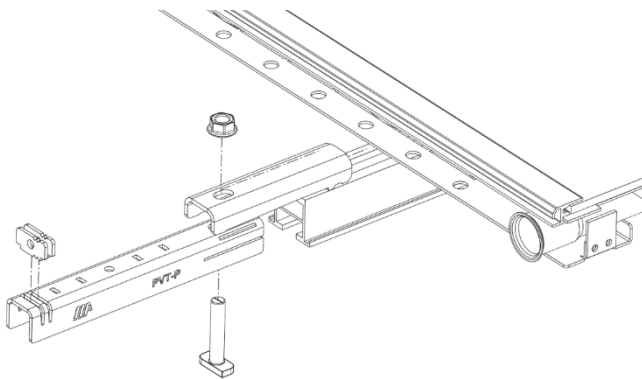




7. Zet de afdekplaat vast. Doe dit door een korte zelfborende schroef (6,3x27 mm) door de sleuf van de afdekplaat te plaatsen. Schroef deze vast in de schroefplaatjes.

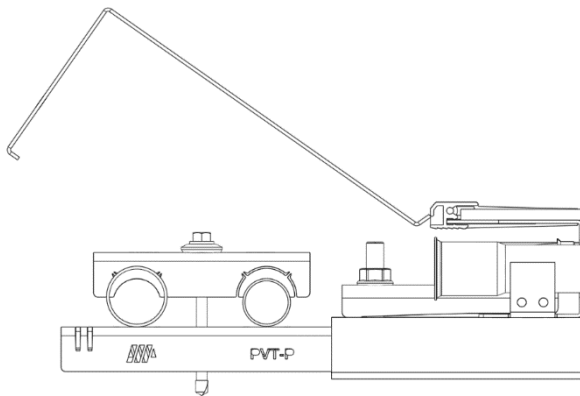
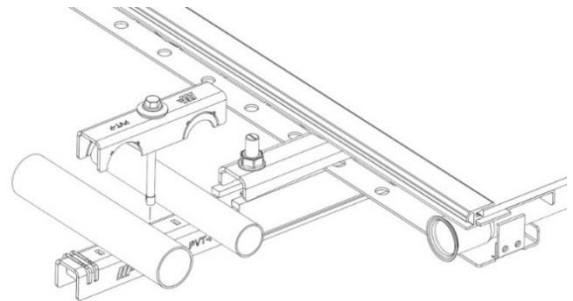
8. Herhaal alle voorgaande stappen voor de tweede montagerail.

Montage voor PVT-portrait



4. Plaats de leidingen op de juiste plek en zet deze vast met de *klembeugel*. Gebruik hiervoor een lange meegeleverde zelfborende schroef (6,3x70 mm).

1. Druk twee stuks *schroefplaatjes* uit de *basisbeugel*.
2. Zet de basisbeugel aan de rail vast met dezelfde hamerkopbout als de PVT eindklem.
3. Plaats de schroefplaatjes in de uitsparingen aan het uiteinde van de basisbeugel. Druk deze stevig aan zodat ze klem blijven zitten.



5. Monteer nu de afdekplaat. Plaats hiervoor eerst het opstaande randje van de afdekplaat in de opening van de paneelzijlijst.

6. Kantel daarna de afdekplaat omlaag en laat deze rusten op het uitstekende gedeelte van de basisbeugel.

-> Let erop dat het opstaande randje van de afdekplaat goed blijft zitten in de paneelzijlijst.

9. Sneeuw en ijs – PVT waterlijnhoeken

Door de werking van de PVT-panelen is het in sommige weeromstandigheden mogelijk dat er ijs aangroeit op de panelen en aan de hoofdleidingen. Dit is niet uitzonderlijk en hier zijn de PVT-panelen op ontworpen.

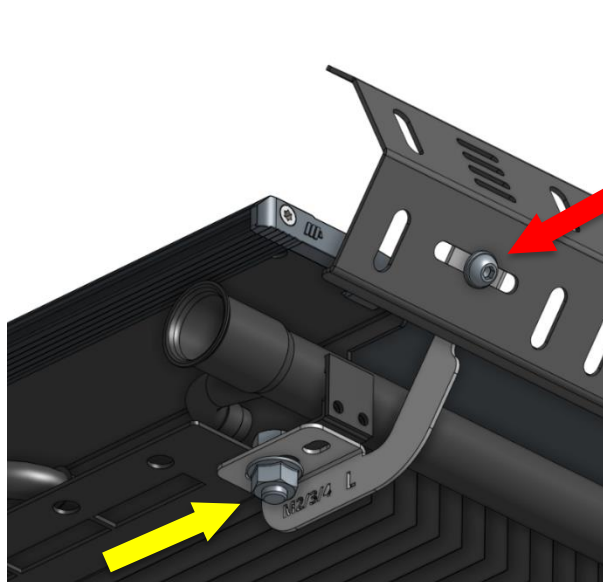
Dit kan optreden wanneer de volgende factoren binnen één etmaal zich voordoen: 's nachts vriezen, overdag dooien en een hoge luchtvochtigheid.



De installateur is verantwoordelijk voor het plaatsen van een veilige installatie. Wanneer het aangegroeide ijs ontdooit en loskomt, kan dit een gevaar vormen voor mensen, dieren of voorwerpen die zich direct naast/onder het panelenveld bevinden. Hetzelfde geldt voor sneeuw in sneeuwrijke gebieden.

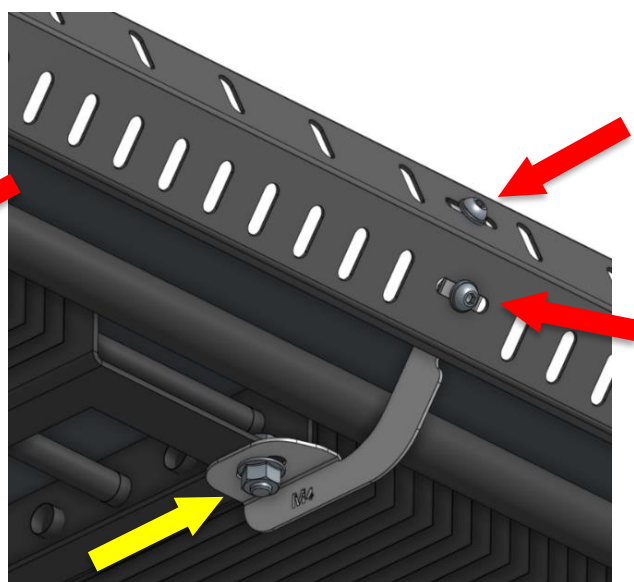
Montage van PVT waterlijnhoeken

1. Monteer eerst de RVS beugels aan de onderkant van het PVT-paneel.
 - a. Bij landscape panelen zijn er 3 verschillende type beugels, namelijk: een linker-, rechter- en middenbeugel.
 - b. Bij portrait panelen worden alleen een linker en rechter beugel gebruikt.
2. Iedere beugel wordt bevestigd met een M8x16 bout, M8 sluitring en M8 flensmoer. Aangegeven in de tekening met rode pijlen. De sluitring wordt geplaatst tussen de boutkop en het paneel.
-> *Draai de bouten nog niet volledig vast, de waterlijnhoek moet nog gesteld worden.*
3. Bevestig dan de waterlijnhoek aan de middenbeugel. Gebruik hiervoor in tweevoud een M6x10 bout, M6 sluitring en M6 flensmoer. Aangegeven in de tekening met gele pijlen. De sluitring wordt geplaatst tussen de boutkop en de waterlijnhoek.
-> *Draai de bouten nog niet volledig vast, de waterlijnhoek moet nog gesteld worden.*
4. Monteer de waterlijnhoek nu aan de linker- en rechterbeugel.
5. Lijn alles vervolgens netjes uit.
6. Draai alle bouten aan:
 - doe dit voor de **M8** bouten met **17 Nm**.
 - doe dit voor de **M6** bouten met **7 Nm**.



Linkerbeugel

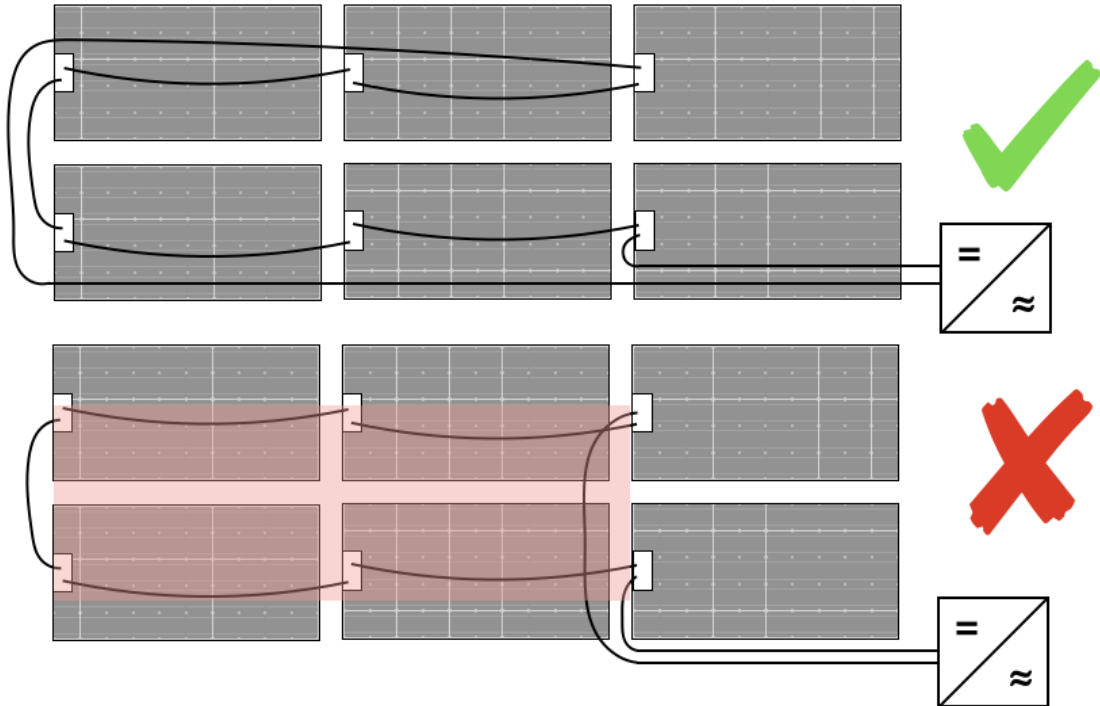
(de rechterbeugel is hetzelfde, maar gespiegeld)



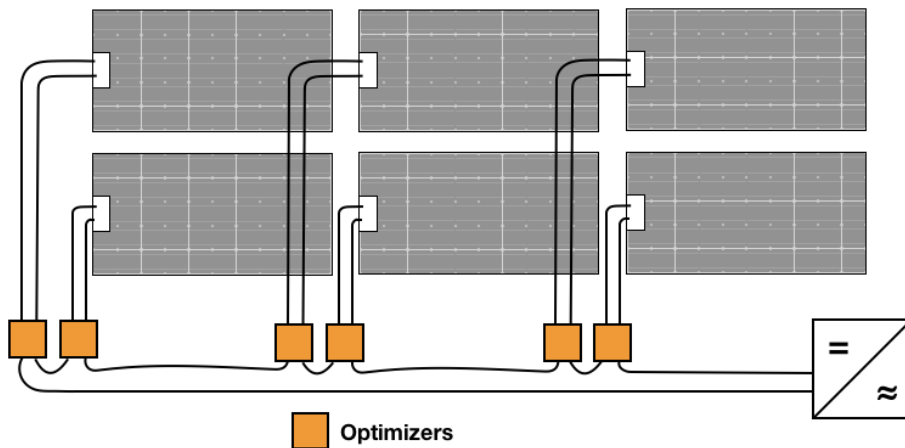
Middenbeugel

10. Elektrisch aansluiten

- Elektrisch aansluiten van de warmtepomppanelen is identiek aan gewone PV-panelen.
- Aarding: montagerails en kabelgoten moeten apart geaard worden, zie hoofdstuk 5.
- Bliksembeveiliging: vermijd het leggen van de kabels over een groot gebied.
- Voorkom inductielussen in de strings van PV-kabels, zie de figuur hieronder.



- Optimizers bereikbaar houden: monteren op een geschikte plek. Gebruik eventueel verlengkabels.



11. Leidingwerk

- Zie de Design Manual voor de ontwerpuitgangspunten voor leidingdiameters en dergelijke.

Enkele tips:


- Monteer geen leidingwerk onder de panelen. Het blokkeert de luchtstroom onderlangs de panelen en het maakt onderhoud lastig.


- Het leidingwerk tussen het PVT-warmtepomppaneelveld en de warmtepomp kan op verschillende manieren gerealiseerd worden: RVS buis, koper buis, kunststof meerlagenbuis (PEX) of kunststof PP-R buis (geen C-staal toepassen).
- Kunststof leidingen die in de zon liggen dienen altijd beschermd te worden tegen UV-licht middels een UV-bestendige mantel of UV-bestendige lak. De kunststof leidingen moeten geschikt zijn voor de bronvloeistof.
- Houd inspanning voldoende afstand tussen de leidingen en de muur zodat de isolatie er nog tussen kan. Gebruik leidingbeugels met 19mm dik isolatie.
- Geen kranen tussen het dak en het expansievat plaatsen. Dit om vergissingen bij onderhoud te voorkomen.
- Per rij een afsluiter plaatsen bij grotere velden zodat per rij ontlucht kan worden.
- Geen automatische ontluichters gebruiken buiten in het broncircuit. Het condensaat kan in deze ontluichters bevriezen waardoor lekkage optreedt. Er zit een automatische ontluichter in de expansievataansluitgroep.


12. Hydraulische componenten

Expansievat <ul style="list-style-type: none"> • Geschikt voor glycol • Plaatsen aan zuigzijde van de warmtepomp! (warme kant broncircuit) 	<i>vermogen warmtepomp</i>	<i>inhoud expansievat bron</i>
	3 kW tot 6 kW	12 liter
	6 kW tot 16 kW	18 liter
	16 kW tot 24 kW	25 liter
	24 kW >	in overleg

Glycol	<i>kleur</i>	<i>mengverhouding glycol</i>	<i>vriespunt</i>	<i>toepassing</i>
Ethyleen glycol (merk TYFOCOR)	Groen	40%	-25°C	<ul style="list-style-type: none"> • PVT-warmtepomp 3.5 • NIBE warmtepomp
Propyleen glycol (merk TYFOCOR-L, Gebruik i.v.m. KIWA eisen)	Blauw	40%	-21°C	<ul style="list-style-type: none"> • NIBE warmtepomp met Triple Solar Koelmodule • NIBE warmtepomp met HPAC
Controleer de mengverhouding met een refractometer die geschikt is voor glycol				

Mengventiel ESBE 	<i>type warmtepomp</i>	<i>instelwaarde</i>
	NIBE (uiterste bedrijfstemperaturen zijn -12°C en + 30°C . De warmtepomp schakelt buiten dit temperatuurbereik automatisch af)	Stand 3,5
	Triple Solar PVT-warmtepomp 3.5	N.v.t.

Microbelontlucher 	<i>tips</i>
	Zorg in de eerste plaats voor zeer goed ontluichten voor oplevering (lang spoelen!)
	Plaatsen op hoogste punt van systeem
	Kan in horizontale of verticale leidingen worden gemonteerd

Leidingisolatie <ul style="list-style-type: none"> • 19 mm • dampdicht • minimale warmtegeleidingscoëfficiënt 0.033 W/(m.K) 	<i>tips</i>
	Schakel voor isolatie de warmtepomp uit om condensvorming op het leidingwerk te voorkomen
	Isoleer elke inpendige bronleiding, inclusief alles onder de dakpannen. Isolatiemateriaal verweert onder invloed van zonlicht en neemt vocht op. Buiten afwerken met UV beschermende en waterdichte tape.
	Daarnaast wordt voor binnenshuis aangeraden 19mm dik geïsoleerde beugels te gebruiken om koudebruggen te voorkomen.



Overdrukventiel van 3 bar plaatsen of gebruik de meegeleverde expansievataansluitgroep (manometer overdrukventiel 3 bar met automatische ontluchter).

De **filterkraan** (bij warmtepompen meegeleverd) plaatsen:

- (in geval van NIBE warmtepomp) vóór het thermostatisch ESBE mengventiel om te voorkomen dat het ventiel vervuilt.
- (in geval van Triple Solar PVT-warmtepomp) vóór de PVT-warmtepomp in zuigzijde van de warmtepomp! (warme kant broncircuit)

12. Inschakelen van het systeem

Sluit de PVT-warmtepomppanelen aan op een Triple Solar PVT-warmtepomp 3.5 of een NIBE water-water warmtepomp.

De hydraulische schema's van verschillende opstellingen zijn te downloaden via de website.

Afpersen

- Pers de installatie altijd eerst af met lucht om lekkages op te sporen.
- Gebruik zeepsop of een ander middel om een lekkage makkelijk visueel op te sporen.
- Pers nooit af met drinkwater (!). U krijgt het systeem nooit voor 100% weer leeg en het achtergebleven drinkwater beïnvloedt de glycolverhouding in het systeem. Ook kan het water bevriezen waardoor de PVT-panelen kapot gaan. De garantie door Triple Solar (en die van de warmtepompfabrikant) vervalt per direct.

Spoelen

- Spoelen met glycol (dus niet met water!). Hiermee worden vuildeeltjes uit het leidingsysteem afgevoerd.
- Gebruik een spoelpomp/vulstation én de pomp in de warmtepomp.
- Het vulstation wordt stroomafwaarts (dus eerst richting retour bron-leiding) op de spoel-vulset aangesloten die in de buurt van de warmtepomp is geïnstalleerd.
- Spoel elk bronleidingcircuit apart met minimaal 1 m³/h debiet, afhankelijk van het aantal rijen/kolommen en de inpendige leidingen bijvoorbeeld 15 tot 30 minuten bij verschillende pompsnelheden en klepstanden .



Vullen en ontluchten

- Na het spoelen wordt het veld geheel gevuld en op druk gebracht met glycol. Vul de installatie zorgvuldig en niet gehaast. Door **zorgvuldig vullen** en/of **ontluchten** kunnen de meeste problemen bij deze systemen worden voorkomen. De prestatie van deze systemen wordt anders sterk beïnvloed.
- Zorgvuldig ontluchten, zowel in de technische ruimte als op het dak bij de panelen.

Systeemdruk bij warmtepomp	2 bar (afhankelijk van plaatsing warmtepomp)
Systeemdruk op het dak	Druk op dak t.o.v. de druk bij de warmtepomp is 0,1 bar per hoogtemeter lager.
Voordruk expansievat	0,5 bar lager dan de werkdruk op het dak.

IBS (inbedrijfstelling)

Het inbedrijfstellen van de NIBE warmtepomp gebeurt circa 10 dagen nadat de warmtepomp is aangezet als deze voldoende bedrijfsuren heeft gemaakt inclusief een aantal starts. Triple Solar kan u informeren over de juiste instellingen in de warmtepomp voor een optimale werking samen met de PVT-panelen als bron. Zorg bij voorkeur voor een internetverbinding met de warmtepomp in verband met het monitoren van het systeem. Met de NIBE F-serie kan dit met een UTP-kabel. Met de NIBE S-serie kan dit over wifi.

De *PVT-warmtepomp 3.5* kan direct worden gebruikt. Zie de meegeleverde Startgids.

13. Garantie en onderhoud

Zie voor onze algemene voorwaarden de website: www.triplesolar.eu

Het door Triple Solar geleverde montagemateriaal is TÜV gekeurd en conform Eurocode EN 1991-1-4. Voorschriften van fabrikanten dienen nageleefd te worden om aanspraak te maken op garantie.

Samenvatting garantievoorwaarden:

- Triple Solar geeft een productgarantie op de warmtepomppanelen voor een periode van 10 jaar.
- PV-panelen, warmtepompen en andere componenten worden geleverd conform de garantie van de producent. Voor de PV-panelen van Bisol betekent dit 10 jaar productgarantie en 25 jaar vermogensgarantie van >85% van het initiële vermogen).
- Productgarantie is uitgesloten bij:
 - a. Schade ontstaan door ondeskundige montage, onderhoud of reparaties waarbij niet originele onderdelen zijn toegepast.
 - b. Gebreken die ontstaan zijn door ondeskundig gebruik of ander gebruik van producten dan waarvoor zij gefabriceerd en bedoeld zijn.
 - c. Schades die zijn ontstaan door oorzaken van buitenaf.
 - d. Verkleuring door UV straling en lakcorrosie.
 - e. Een verwijderd of onleesbaar gemaakt typeplaatje.

Ingangscontrolle:

Controleert u de geleverde producten alstublieft direct bij aflevering op eventuele beschadigingen. In geval van duidelijke gebreken of verkeerde leveringen moet dit binnen drie werkdagen na ontvangst van de producten per email aan Triple Solar worden gemeld: order@triplesolar.eu Vermeldt u daarbij uw ordernummer.

Onderhoud:

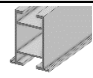
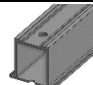
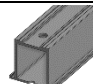
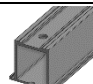
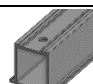
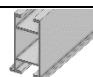

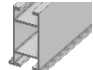
De warmtepomppanelen zijn onderhoudsvrij. Het wordt wel aangeraden de zonnecellen minstens 1x per jaar te reinigen, net als bij normale PV-panelen.

Bijlage: onderdelenlijst





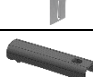


PVT-montagerails




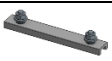
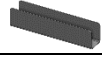

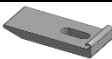
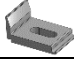


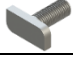


















Bovenste rail: eerste paneel in de rij – landscape
Onderste rail: volgende paneel in de rij - landscape















<i>art. nr.</i>	<i>omschrijving</i>	<i>specificatie</i>	<i>afbeelding</i>
322030	Montagerail, voor PVT P paneel	1234 x 44 mm (HDC)	
325050	Montagerail, voor PVT XL, eerste paneel in de rij	2193 x 41 mm (TCS), met voorgemonteerde klemmen	
325060	Montagerail, voor PVT XL, volgende paneel in de rij	2153 x 41 mm (TCS), met voorgemonteerde klemmen	
325070	Montagerail, voor PVT L, eerste paneel in de rij	1821 x 41 mm (TCS), met voorgemonteerde klemmen	
325080	Montagerail, voor PVT L, volgende paneel in de rij	1781 x 41 mm (TCS), met voorgemonteerde klemmen	
324340	Montagerail, voor PV XL paneel - landscape	2153 x 60 mm (SDC)	
324350	Montagerail, voor PV L paneel - landscape	1821 x 60 mm (SDC)	
324360	Montagerail, voor PV L paneel - portrait	1234 x 60 mm (SDC)	

Montagemateriaal




<i>art. nr.</i>	<i>omschrijving</i>	<i>specificatie</i>	<i>afbeelding</i>
300232	Dakhaak met voet	aluminium	
300260	Slotbout	M8x30 mm RVS	
300268	Dakhaak-haak (panlat)	aluminium, multi-instelbaar (30-63 mm)	
300290	EPDM-dakhaak basis	aluminium	
300292	Hoek met kruisverbinder (t.b.v. EPDM- dakhaak)	aluminium	
310110	TS eindklem	aluminium	
310210	TS tussenklem	aluminium	

<i>art. nr.</i>	<i>omschrijving</i>	<i>specificatie</i>	<i>afbeelding</i>
310402	PVT leidingklemset - landscape	aluminium	
310411	PVT P leidingklemset - portrait	aluminium	
311120	TS borgpen	aluminium	
330101	Montagerail doorverbinder	bij PVT P en PV rails (HDC/SDC)	
330102	Montagerail doorverbinder	bij PVT L en XL rails (TCS)	
330251	Montagerail kruisverbinder M8	M8, aluminium	
330262	Onderplaat montagerail kruisverbinder M10	M10, aluminium	
330263	Montagerail kruisverbinder M10	M10, aluminium	
331316	Inbusbout bolkop M6	M6x12 RVS	
331404	Zeskantbout M8	M8x16 RVS	
331239	Hamerkopbout M8	M8x35 mm RVS	
331606	Flensmoer M6	RVS	
331600	Flensmoer M8	RVS	
331706	Ring M6	RVS	
331708	Ring M8	RVS	
336150	Zelfborende schroef met EPDM-ring	6,0x75 mm RVS, houtdraad	
336130	Zelfborende schroef met EPDM-ring	6,3x27 mm RVS	
336138	Zelfborende schroef met EPDM-ring	6,3x70 mm RVS	
336184	Zelfborende schroef	6,3x50 mm RVS	
336226	Tellerkopschroef	6,0x80 mm verzinkt	
360152	PV eindklem – L en P	30 mm, zwart	
360151	PV eindklem – XL	35 mm, zwart	
360408	PVT L en XL afdekplaat	aluminium, zwarte coating	
360413	PVT P afdekplaat	aluminium, zwarte coating	
410201	TS eindplug met ontluchter	messing met dubbele o-ring	
410510	TS borgclip	RVS	
411000	TS tussenslang	RVS, met dubbele o-ringen	
424011	Aansluit slang TS-plug/spie 20-35 mm	DN20, met 22 mm spie-eind en dubbele o-ring	
424016	Aansluit slang TS-plug/spie 80-200 mm	DN20, met 22 mm spie-eind en dubbele o-ring	




424021	Aansluitslang TS-plug/spie 200-500 mm	DN20, met 22 mm spie-eind en dubbele o-ring	
--------	---------------------------------------	---	---



<i>art. nr.</i>	<i>omschrijving</i>	<i>specificatie</i>	<i>afbeelding</i>
425080	Ribbel slang TS-spie/spie 1000-2000 mm	DN25, met 28 mm spie-spie	
430120	Leidingisolatie dampdicht	28x19 mm, 2000 mm	
800011	Siliconenvet / kranenvet	6 gram	
310482	TS waterlijnhoekebeugel links	RVS	
310485	TS waterlijnhoekebeugel midden	RVS	
310486	TS waterlijnhoekebeugel rechts	RVS	
310477	TS waterlijnhoeke-zetwerk L	aluminium, zwarte poedercoating	
310472	TS waterlijnhoeke-zetwerk P	aluminium, zwarte poedercoating	
890006	Afdichtingsmanchet	diameter 50-72 mm	
890010	Dakdoorvoer duo	antraciet	
890020	Dakdoorvoer duo	natuurrood	



Plat dak montageframes

<i>art. nr.</i>	<i>omschrijving</i>	<i>specificatie</i>	<i>afbeelding</i>
diversen	Ligger	Sunbeam, beschikbaar in verschillende lengtes	
diversen	Drager	Sunbeam, beschikbaar voor Zuid of Oost-West opstelling	
diversen	Ballastbak	Sunbeam, beschikbaar in verschillende lengtes	



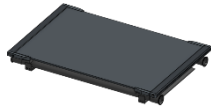


Bron accessoires

<i>art. nr.</i>	<i>omschrijving</i>	<i>specificatie</i>	<i>afbeelding</i>
510100	Triple Solar Koelmodule	CM 1.0	
500000	Thermostatisch mengventiel brontemperatuur 1"	ESBE VTA 572 10-30°C	
015011	Microbelontluchter 1" – set inclusief isolatie	te monteren in zowel horizontale als verticale leidingen	

500100	Expansievat 18 L	voordruk 1,5 bar	
500098	Expansievat 12 L	voordruk 1,5 bar	

<i>art. nr.</i>	<i>omschrijving</i>	<i>specificatie</i>	<i>afbeelding</i>
500150	Expansievat-aansluitgroep	automatische ontluchter, manometer en overdrukventiel 3 bar	
500200	Spoel- en vulset 1"	DN25	

Glycol & DEMO panelen

<i>art. nr.</i>	<i>omschrijving</i>	<i>specificatie</i>	<i>afbeelding</i>
800102	Ethyleen glycol 20 L	voorgemengd 40%, bescherming tot -25 °C	
800300	Propyleen glycol 20 L (t.b.v. koelmodule)	voorgemengd 40%, bescherming tot -21 °C	
101106	PVT-warmtepomppaneel DEMO MINI	demo 48x31 cm, met opengewerkte bovenkant	
101152	PVT-warmtepomppaneel DEMO XL	demo XL, met opengewerkte bovenkant	
101252	PVT-warmtepomppaneel DEMO L	demo L, met opengewerkte bovenkant	

<p>Triple Solar BV Programmeurstraat 6-B 1033 MT Amsterdam +31 (0)20 435 7555 info@triplesolar.eu www.triplesolar.eu</p>	
---	--

DISCLAIMER: Aan deze handleiding kunnen geen rechten worden ontleend.